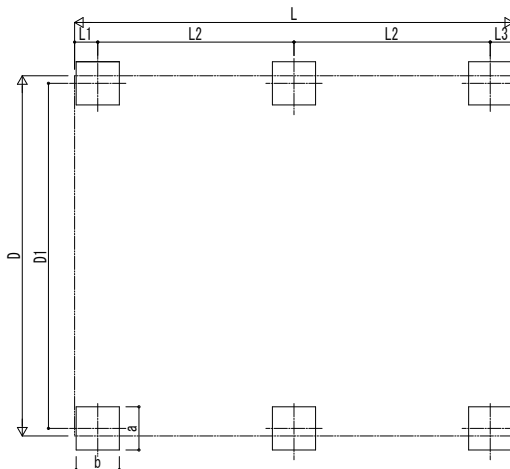
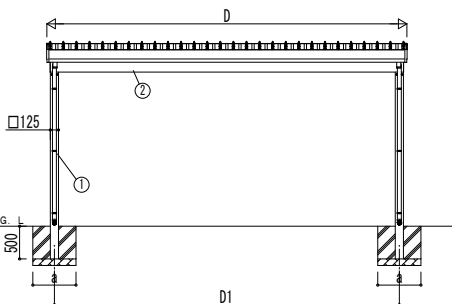
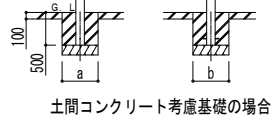
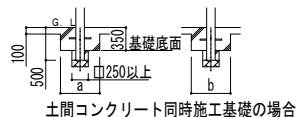
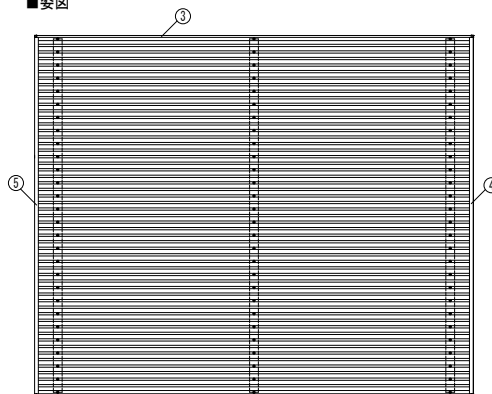


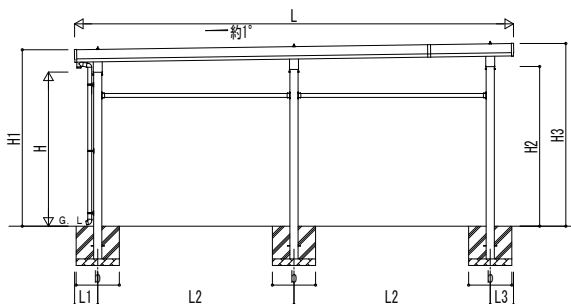
■基礎配置図



■姿図



独立基礎の場合



■基礎寸法表

間口呼称	奥行呼称	独立基礎			土間コンクリート考慮基礎			土間コンクリート同時施工基礎	
		地耐力 (kN/m ²)			地耐力 (kN/m ²)			地耐力 (kN/m ²)	
		30	50	100	30	50	100	30	50, 100
48	55	950	660	540	950	660	460	950	700
	60	1000	700	570	1000	700	510	950	700
55	55	1000	700	580	1000	700	470	1000	700
	60	1050	730	600	1050	730	510	1000	700
60	55	1070	730	600	1070	730	510	1050	750
	60	1100	770	630	1100	770	520	1050	750

■間口-奥行-高さ寸法表

間口呼称	奥行呼称	D	D1	L	L1	L2	L3
48	55+12	4904	4673	6710	354	3000	356
	60+12			7220	409	3200	411
55	55+12	5504	5273	6710	354	3000	356
	60+12			7220	409	3200	411
60	55+12	6104	5873	6710	354	3000	356
	60+12			7220	409	3200	411

間口呼称	奥行呼称	H	H1	H2	H3
48	55+12	2355	2696	2441	2792
			60+12	2696	2446
	55+12	2500	2841	2586	2937
			60+12	2841	2591
	55+12	3000	3341	3086	3437
			60+12	3341	3091
55	55+12	2355	2696	2441	2792
			60+12	2726	2446
	55+12	2500	2841	2586	2937
			60+12	2871	2591
	55+12	3000	3341	3086	3437
			60+12	3371	3091
60	55+12	2355	2726	2441	2822
			60+12	2726	2446
	55+12	2500	2871	2586	2967
			60+12	2871	2591
	55+12	3000	3371	3086	3467
			60+12	3371	3091

H3500の場合、H3000のH1、H2、H3に500を足した寸法になります。

■主要部材材質一覧

主要部材	材質	表面処理
①柱	アルミニウム合金 押出形材	陽極酸化塗装複合被膜
②梁	アルミニウム合金 押出形材	陽極酸化塗装複合被膜
③鼻隠し(側面)	アルミニウム合金 押出形材	陽極酸化塗装複合被膜
④鼻隠し(水上側)	アルミニウム合金 押出形材	陽極酸化塗装複合被膜
⑤鼻隠し(水下側)	アルミニウム合金 押出形材	陽極酸化塗装複合被膜

D: 間口
 D1: 柱芯々(間口方向)
 L: 奥行
 L1: 柱芯~屋根端部(水下側)
 L2: 柱芯々(奥行方向)
 L3: 柱芯~屋根端部(水上側)
 H: 高さ (G.L~梁下(水下側))
 H1: G.L~屋根上端(水下側)
 H2: G.L~梁下(水上側)
 H3: G.L~屋根上端(水上側)
 a: 基礎(間口方向)
 b: 基礎(奥行方向)

変更記事

設計監理

施工

工事名

図面内容

3000タイプ 2台用+α 奥行延長 柱6本仕様 納まり図

照査

担当

作図

尺度

御承認印

MCD-B033

年 月 日

図番

通し図番

