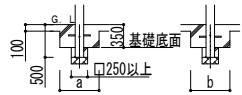
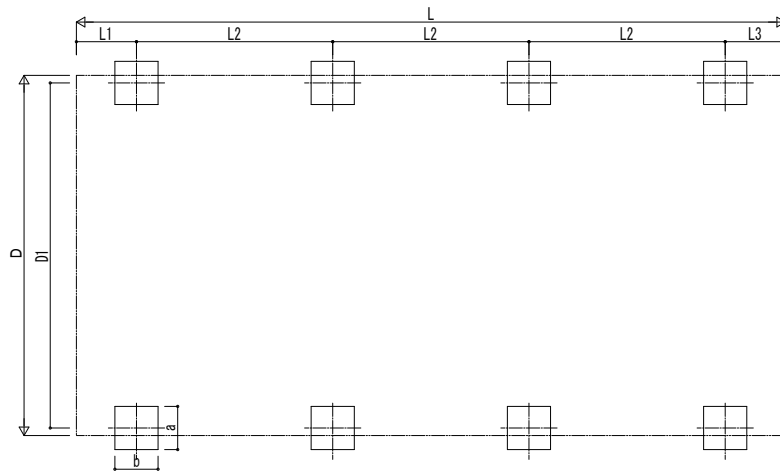
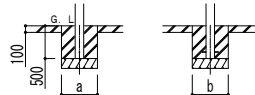


■基礎配置図

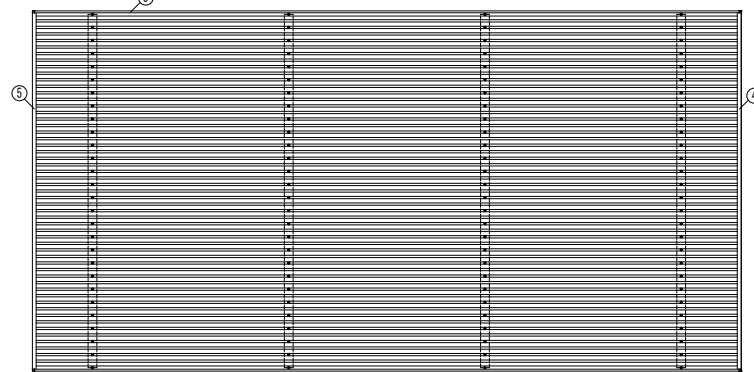


土間コンクリート同時施工基礎の場合



土間コンクリート考慮基礎の場合

■姿図



■基礎寸法表

間口呼称	奥行呼称	独立基礎			土間コンクリート考慮基礎			土間コンクリート同時施工基礎	
		地耐力 (kN/m <sup>2</sup> )			地耐力 (kN/m <sup>2</sup> )			地耐力 (kN/m <sup>2</sup> )	
		30	50	100	30	50	100	30	50, 100
48	55	950	660	540	950	660	460	950	700
	60	1000	700	570	1000	700	510	950	700
55	55	1000	700	580	1000	700	470	1000	700
	60	1050	730	600	1050	730	510	1000	700
60	55	1070	730	600	1070	730	510	1050	750
	60	1100	770	630	1100	770	520	1050	750

■間口-奥行-高さ寸法表

間口呼称	奥行呼称	D	D1	L	L1	L2	L3
48	55+55	4904	4673	10839	919	3000	920
	55+60			11349	1023	3100	1026
	60+60			11859	1128	3200	1131
55	55+55	5504	5273	10839	919	3000	920
	55+60			11349	1023	3100	1026
	60+60			11859	1128	3200	1131
60	55+55	6104	5873	10839	919	3000	920
	55+60			11349	1023	3100	1026
	60+60			11859	1128	3200	1131

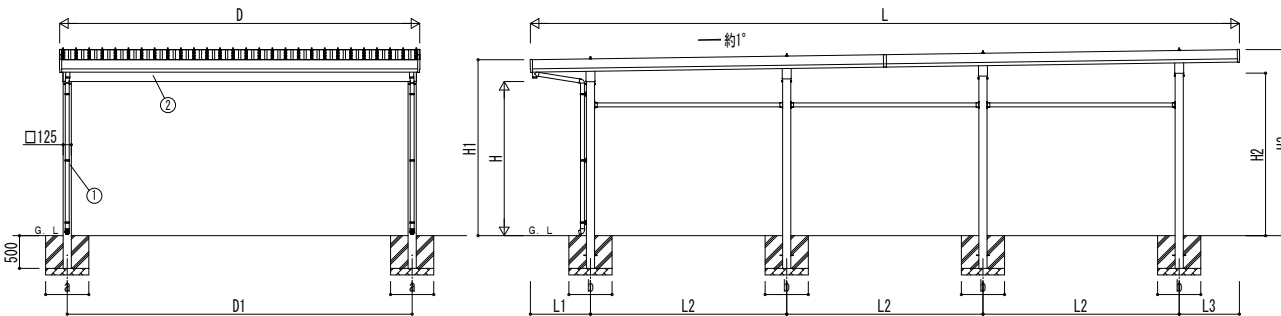
間口呼称	奥行呼称	H	H1	H2	H3
48	55+55	2355	2688	2484	2843
	55+60		2687	2488	2849
	60+60		2685	2492	2855
	55+55	2500	2833	2629	2988
	55+60		2832	2633	2994
	60+60		2830	2637	3000
	55+55	3000	3333	3129	3488
	55+60		3332	3133	3494
	60+60		3330	3137	3500
55	55+55	2355	2688	2484	2843
	55+60		2717	2488	2879
	60+60		2715	2492	2885
	55+55	2500	2833	2629	2988
	55+60		2862	2633	3024
	60+60		2860	2637	3030
	55+55	3000	3333	3129	3488
	55+60		3362	3133	3524
	60+60		3360	3137	3530
60	55+55	2355	2718	2484	2873
	55+60		2717	2488	2879
	60+60		2715	2492	2885
	55+55	2500	2863	2629	3018
	55+60		2862	2633	3024
	60+60		2860	2637	3030
	55+55	3000	3363	3129	3518
	55+60		3362	3133	3524
	60+60		3360	3137	3530

H3500の場合、H3000のH1、H2、H3に500を足した寸法になります。

■主要部材材質一覧

主要部材	材質	表面処理
①柱	アルミニウム合金 押出型材	陽極酸化塗装複合被膜
②梁	アルミニウム合金 押出型材	陽極酸化塗装複合被膜
③鼻隠し(側面)	アルミニウム合金 押出型材	陽極酸化塗装複合被膜
④鼻隠し(水上側)	アルミニウム合金 押出型材	陽極酸化塗装複合被膜
⑤鼻隠し(水下側)	アルミニウム合金 押出型材	陽極酸化塗装複合被膜

- D: 間口
- D1: 柱芯々(間口方向)
- L: 奥行
- L1: 柱芯~屋根端部(水下側)
- L2: 柱芯々(奥行方向)
- L3: 柱芯~屋根端部(水上側)
- H: 高さ (G.L~梁下(水下側))
- H1: G.L~屋根上端(水下側)
- H2: G.L~梁下(水上側)
- H3: G.L~屋根上端(水上側)
- a: 基礎 (間口方向)
- b: 基礎 (奥行方向)



独立基礎の場合

変更記事

設計監理

施工

工事名

図面内容

3000タイプ 4台用 奥行連結 柱8本仕様 納まり図

照査

担当

作図

尺度

御承認印

図番

通し図番

MCD-B036

年 月 日

