

■基礎寸法表

間口呼称	奥行呼称	独立基礎			土間コンクリート考慮基礎			土間コンクリート同時施工基礎		
		地耐力 (kN/m ²)			地耐力 (kN/m ²)			地耐力 (kN/m ²)		
		30	50	100	30	50	100	30	50	100
48	55	a・b	a・b	a・b	a・b	a・b	a・b	a・b	a・b	a・b
		950	660	540	950	660	460	950	700	700
55	60	a・b	a・b	a・b	a・b	a・b	a・b	a・b	a・b	a・b
		1000	700	570	1000	700	510	1000	700	700
60	55	a・b	a・b	a・b	a・b	a・b	a・b	a・b	a・b	a・b
		1000	700	580	1000	700	470	1000	700	700
60	60	a・b	a・b	a・b	a・b	a・b	a・b	a・b	a・b	a・b
		1050	730	600	1050	730	510	1000	700	700
60	55	a・b	a・b	a・b	a・b	a・b	a・b	a・b	a・b	a・b
		1070	730	600	1070	730	510	1050	750	750
60	60	a・b	a・b	a・b	a・b	a・b	a・b	a・b	a・b	a・b
		1100	770	630	1100	770	520	1050	750	750

間口呼称	奥行呼称	独立基礎			土間コンクリート考慮基礎			土間コンクリート同時施工基礎※		
		地耐力 (kN/m ²)			地耐力 (kN/m ²)			地耐力 (kN/m ²)		
		30	50	100	30	50	100	30	50	100
48+18	55	c・d	c・d	c・d	c・d	c・d	c・d	c・d	c・d	c・d
		1350	1000	800	1350	1000	600	1400	1000	1000
55+18	60	c・d	c・d	c・d	c・d	c・d	c・d	c・d	c・d	c・d
		1400	1050	850	1400	1050	650	1400	1000	1000
60+18	55	c・d	c・d	c・d	c・d	c・d	c・d	c・d	c・d	c・d
		1400	1000	800	1400	1000	650	1400	1000	1000
60+18	60	c・d	c・d	c・d	c・d	c・d	c・d	c・d	c・d	c・d
		1450	1050	850	1450	1050	650	1400	1000	1000
60+18	55	c・d	c・d	c・d	c・d	c・d	c・d	c・d	c・d	c・d
		1400	1000	800	1400	1000	650	1400	1000	1000
60+18	60	c・d	c・d	c・d	c・d	c・d	c・d	c・d	c・d	c・d
		1500	1050	850	1500	1050	700	1400	1000	1000

■間口-奥行-高さ寸法表

間口呼称	奥行呼称	D	D1	L	L1	L2	L3
48+18	55	6704	4737	5450	1173	3100	1177
	60			5960	1277	3400	1283
55+18	55	7304	5337	5450	1173	3100	1177
	60			5960	1277	3400	1283
60+18	55	7904	5937	5450	1173	3100	1177
	60			5960	1277	3400	1283

間口呼称	奥行呼称	H	H1	H2	H3
48+18	55	2355	2693	2458	2874
	60		2689	2468	2888
	55	2500	2838	2603	3109
	60		2834	2613	3033
55+18	55	3000	3338	3103	3519
	60		3334	3113	3533
	55	2355	2693	2458	2874
	60		2689	2468	2888
60+18	55	2500	2838	2603	3109
	60		2834	2613	3033
	55	3000	3338	3103	3519
	60		3334	3113	3533

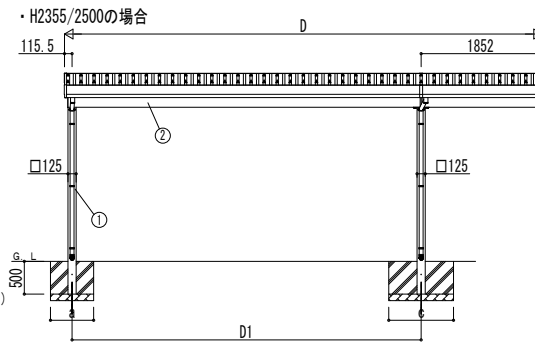
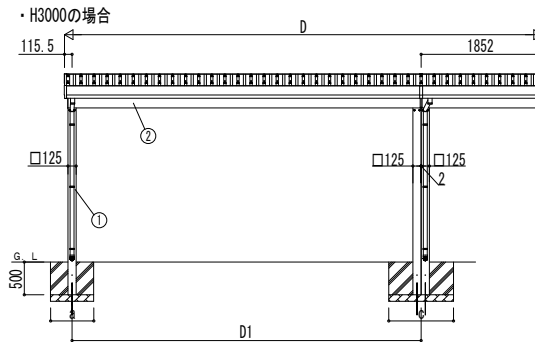
H3500の場合、H3000のH1、H2、H3に50を足した寸法になります。

■主要部材材質一覧

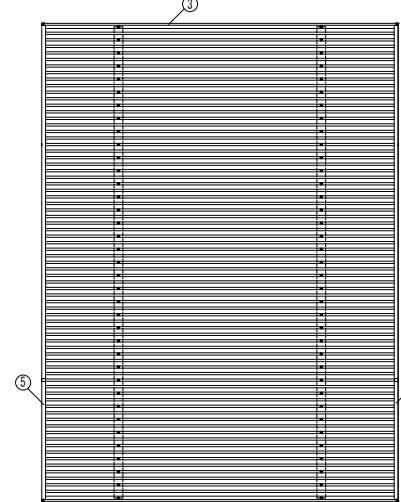
主要部材	材質	表面処理
①柱	アルミニウム合金 押出形材	陽極酸化塗装複合被膜
②梁	アルミニウム合金 押出形材	陽極酸化塗装複合被膜
③鼻隠し(側面)	アルミニウム合金 押出形材	陽極酸化塗装複合被膜
④鼻隠し(水上側)	アルミニウム合金 押出形材	陽極酸化塗装複合被膜
⑤鼻隠し(水下側)	アルミニウム合金 押出形材	陽極酸化塗装複合被膜

- D: 間口
- D1: 柱芯々(間口方向)
- L: 奥行
- L1: 柱芯~屋根端部(水下側)
- L2: 柱芯々(奥行方向)
- L3: 柱芯~屋根端部(水上側)
- H: 高さ (G.L~梁下(水下側))
- H1: G.L~屋根上端(水下側)
- H2: G.L~梁上(水上側)
- H3: G.L~屋根上端(水上側)
- a: 基礎(間口方向)
- b: 基礎(奥行方向)
- c: 基礎(間口方向)
- d: 基礎(奥行方向)

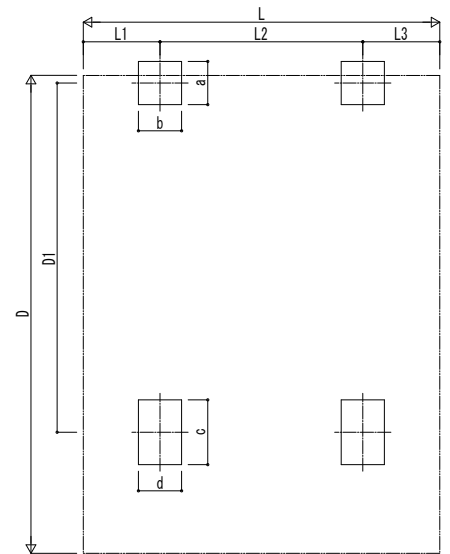
独立基礎の場合



■姿図



■基礎配置図



変更記事	設計監理	工事名	照査	担当	作図	尺度	御承認印	図番
	施工	図面内容						

工事名	照査	担当	作図	尺度	御承認印
図面内容	カーポート	ジーポートPro	カーポート		
	3000タイプ	2台用+α	間口延長	柱4本仕様、6本仕様	納まり図

図番	通し図番	年月日
MCD-B038		

