

■基礎寸法表

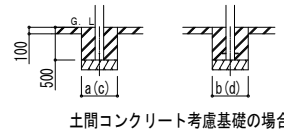
間口呼称	奥行呼称	独立基礎			土間コンクリート考慮基礎		
		地耐力 (kN/m <sup>2</sup> )			地耐力 (kN/m <sup>2</sup> )		
		30	50	100	30	50	100
55	55	1000	700	580	1000	700	470
	60	1050	730	600	1050	730	510
60	55	1070	730	600	1070	730	510
	60	1100	770	630	1100	770	520

間口呼称	奥行呼称	独立基礎			土間コンクリート考慮基礎		
		地耐力 (kN/m <sup>2</sup> )			地耐力 (kN/m <sup>2</sup> )		
		30	50	100	30	50	100
55+55	55	1600	1100	950	1600	1100	750
	60	1600	1100	950	1600	1100	750
55+60	55	1600	1100	950	1600	1100	750
	60	1600	1100	950	1600	1100	750
60+60	55	1600	1100	950	1600	1100	750
	60	1600	1100	950	1600	1100	750

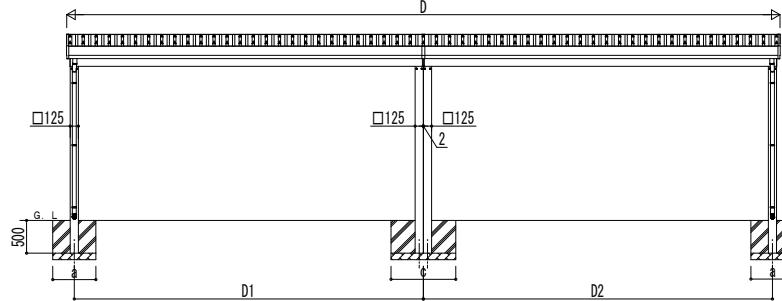
■間口-奥行-高さ寸法表

間口呼称	奥行呼称	D	D1	D2	L	L1	L2	L3
55+55	55	10904	5337	5337	5450	1173	3100	1177
	60	11504	5337	5937	5960	1277	3400	1283
55+60	55	11504	5337	5937	5450	1173	3100	1177
	60	12104	5937	5937	5960	1277	3400	1283
60+60	55	12104	5937	5937	5450	1173	3100	1177
	60	12704	5937	5937	5960	1277	3400	1283

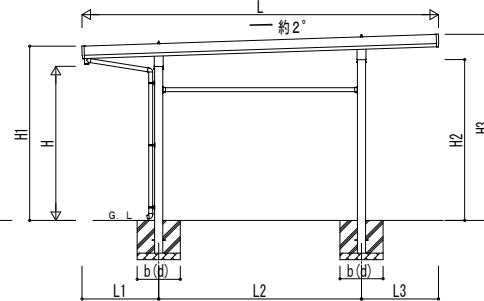
間口呼称	奥行呼称	H	H1	H2	H3
55+55	55	2355	2663	2458	2844
	60	2659	2468	2858	
	55	2500	2808	2603	2989
	60	2804	2613	3003	
	55	3000	3308	3103	3489
	60	3304	3113	3503	
55+60	55	2355	2693	2458	2874
	60	2689	2468	2888	
	55	2500	2838	2603	3019
	60	2834	2613	3033	
	55	3000	3338	3103	3519
	60	3334	3113	3533	
60+60	55	2355	2693	2458	2874
	60	2689	2468	2888	
	55	2500	2838	2603	3019
	60	2834	2613	3033	
	55	3000	3338	3103	3519
	60	3334	3113	3533	



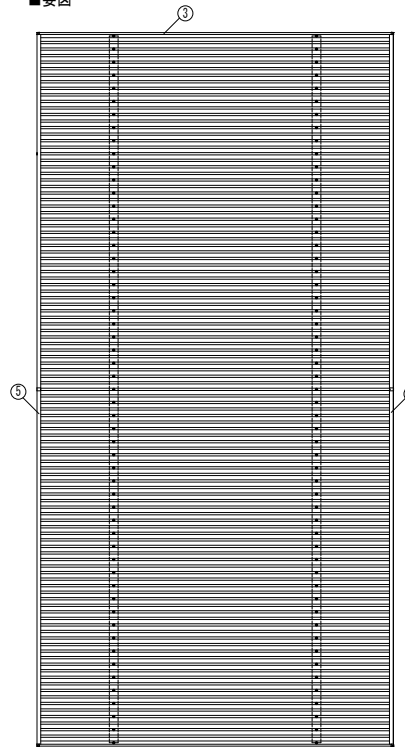
H3500の場合、H3000のH1、H2、H3に500を足した寸法になります。



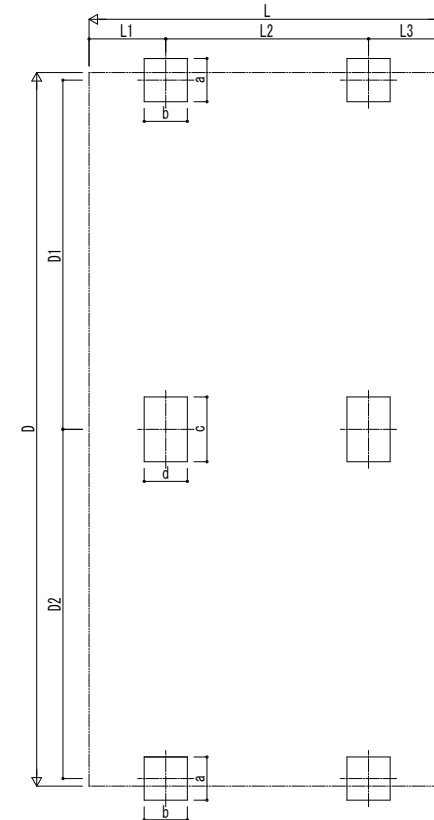
独立基礎の場合



■姿図



■基礎配置図



■主要部材材質一覧

主要部材	材質	表面処理
①柱	アルミニウム合金 押出型材	陽極酸化塗装複合被膜
②梁	アルミニウム合金 押出型材	陽極酸化塗装複合被膜
③鼻隠し(側面)	アルミニウム合金 押出型材	陽極酸化塗装複合被膜
④鼻隠し(水上側)	アルミニウム合金 押出型材	陽極酸化塗装複合被膜
⑤鼻隠し(水下側)	アルミニウム合金 押出型材	陽極酸化塗装複合被膜

- D: 間口
- D1: 柱芯々(間口方向)
- D2: 柱芯々(奥行方向)
- L: 奥行
- L1: 柱芯~屋根端部(水下側)
- L2: 柱芯々(奥行方向)
- L3: 柱芯~屋根端部(水上側)
- H: 高さ (G: L~梁下(水下側))
- H1: G: L~屋根上端(水下側)
- H2: G: L~梁下(水上側)
- H3: G: L~屋根上端(水上側)
- a: 基礎 (間口方向)
- b: 基礎 (奥行方向)
- c: 基礎 (間口方向)
- d: 基礎 (奥行方向)

変更記事

設計監理

施工

工事名

照査 担当 作図 尺度 御承認印

図番

図面内容

カーポート ジョイントPro カーポート

3000タイプ 4台用 間口連結 柱8本仕様 納まり図

年 月 日

通し図番

MCD-B041

