

■基礎寸法表

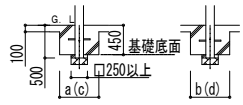
間口呼称	奥行呼称	独立基礎			土間コンクリート考慮基礎			土間コンクリート同時施工基礎	
		地耐力 (kN/m <sup>2</sup> )			地耐力 (kN/m <sup>2</sup> )			地耐力 (kN/m <sup>2</sup> )	
		30	50	100	30	50	100	30	50, 100
55	55	840	600	480	840	600	500	850	600
	60	880	600	500	880	600	500	850	600
60	55	900	650	500	900	650	500	900	650
	60	920	650	520	920	650	520	900	650

間口呼称	奥行呼称	独立基礎			土間コンクリート考慮基礎			土間コンクリート同時施工基礎	
		地耐力 (kN/m <sup>2</sup> )			地耐力 (kN/m <sup>2</sup> )			地耐力 (kN/m <sup>2</sup> )	
		30	50	100	30	50	100	30	50, 100
55+55	55	1350	950	700	1350	950	600	1300	900
	60	1350	950	700	1350	950	600	1300	900
55+60	55	1350	950	700	1350	950	600	1300	900
	60	1350	950	700	1350	950	600	1300	900
60+60	55	1350	950	700	1350	950	600	1300	900
	60	1350	950	700	1350	950	600	1300	900

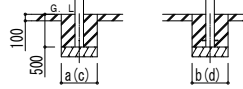
■間口-奥行-高さ寸法表

間口呼称	奥行呼称	D	D1	D2	L	L1	L2	L3
55+55	55	10904	5337	5337	5450	923	1800	927
	5960				977	2000	983	
55+60	55	11504	5337	5937	5450	923	1800	927
	5960				977	2000	983	
60+60	55	12104	5937	5937	5450	923	1800	927
	5960				977	2000	983	

間口呼称	奥行呼称	H	H1	H2	H3
55+55	55	2355	2671	2475	2852
	60		2669	2488	2868
	55	2500	2816	2620	2997
	60		2814	2633	3013
	55	3000	3316	3120	3497
	60		3314	3133	3513
55+60	55	2355	2671	2475	2852
	60		2669	2488	2868
	55	2500	2816	2620	2997
	60		2814	2633	3013
	55	3000	3316	3120	3497
	60		3314	3133	3513
60+60	55	2355	2671	2475	2852
	60		2669	2488	2868
	55	2500	2816	2620	2997
	60		2814	2633	3013
	55	3000	3316	3120	3497
	60		3314	3133	3513

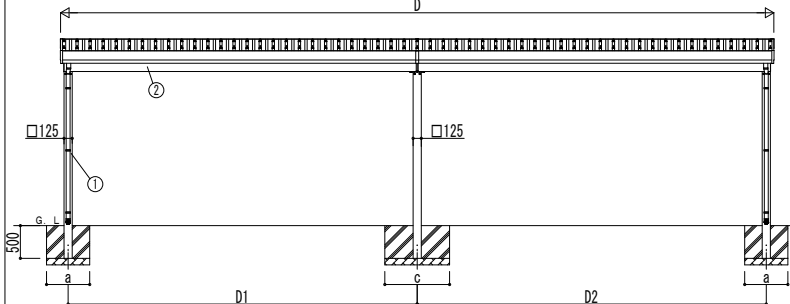


土間コンクリート同時施工基礎の場合

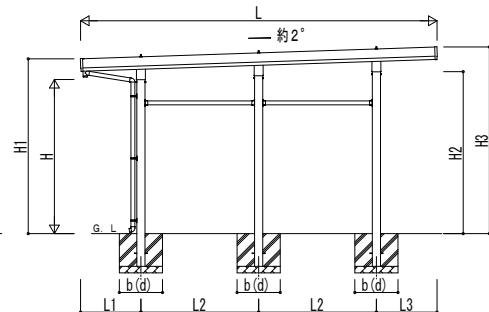


土間コンクリート考慮基礎の場合

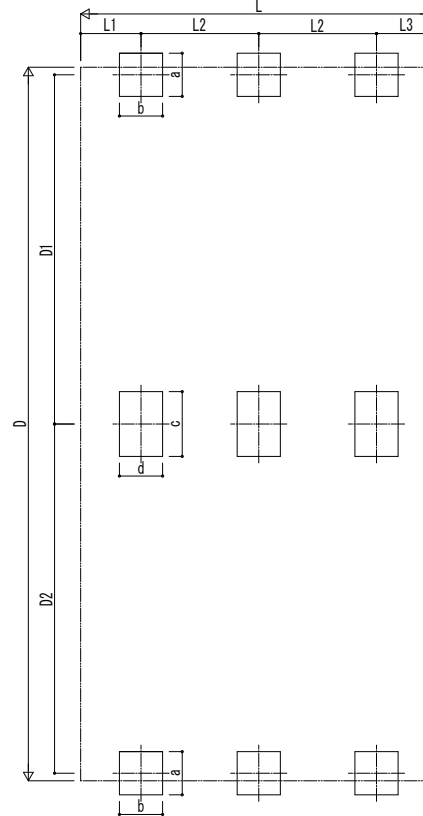
H3500の場合、H3000のH1、H2、H3に500を足した寸法になります。



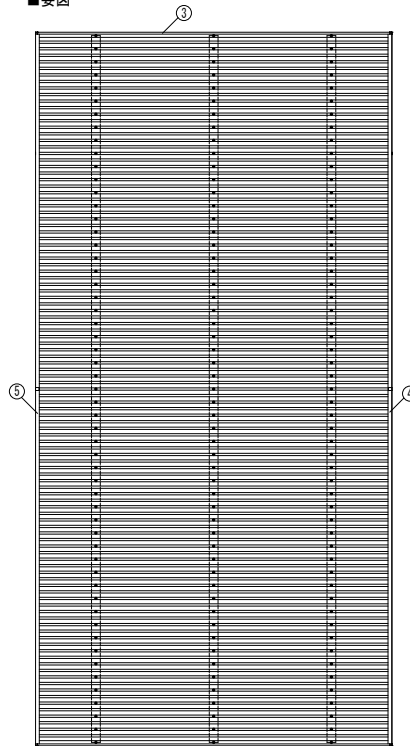
独立基礎の場合



■基礎配置図



■姿図



■主要部材材質一覧

主要部材	材質	表面処理
①柱	アルミニウム合金 押出形材	陽極酸化塗装複合被膜
②梁	アルミニウム合金 押出形材	陽極酸化塗装複合被膜
③鼻隠し(側面)	アルミニウム合金 押出形材	陽極酸化塗装複合被膜
④鼻隠し(水上側)	アルミニウム合金 押出形材	陽極酸化塗装複合被膜
⑤鼻隠し(水下側)	アルミニウム合金 押出形材	陽極酸化塗装複合被膜

- D: 間口
- D1: 柱芯々(間口方向)
- D2: 柱芯々(間口方向)
- L: 奥行
- L1: 柱芯~屋根端部(水下側)
- L2: 柱芯々(奥行方向)
- L3: 柱芯~屋根端部(水上側)
- H: 高さ (G.L~梁下(水下側))
- H1: G.L~屋根上端(水下側)
- H2: G.L~梁上(水上側)
- H3: G.L~屋根上端(水上側)
- a: 基礎(間口方向)
- b: 基礎(奥行方向)
- c: 基礎(間口方向)
- d: 基礎(奥行方向)

変更記事

設計監理

施工

工事名

図面内容

3000タイプ 4台用 間口連結 柱9本仕様 納まり図

照査

担当

作図

尺度

御承認印

図番

通し図番

MCD-B051

年 月 日

YKK AP

® 施工-A1