

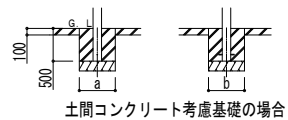
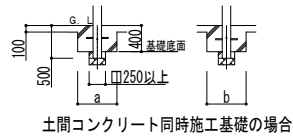
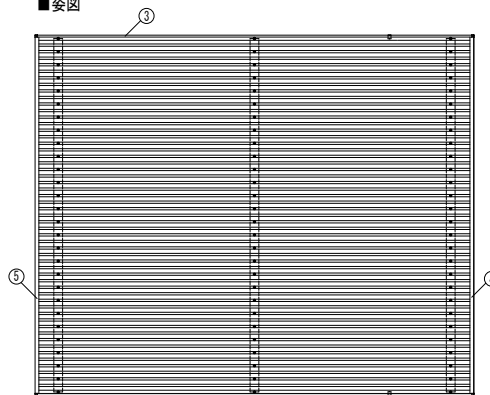
■基礎寸法表

間口呼称	奥行呼称	独立基礎			土間コンクリート考慮基礎			土間コンクリート同時施工基礎	
		地耐力 (kN/m ²)			地耐力 (kN/m ²)			地耐力 (kN/m ²)	
		30	50	100	30	50	100	30	50, 100
48	55	1150	800	540	1150	800	540	1100	800
55	55	1250	850	580	1250	850	560	1150	850
60	55	1300	900	600	1300	900	600	1250	900

■間口-奥行-高さ寸法表

間口呼称	奥行呼称	D	D1	L	L1	L2	L3
48	55+12	4904	4673	6710	354	3000	356
55	55+12	5504	5273	6710	354	3000	356
60	55+12	6104	5873	6710	354	3000	356

■姿図



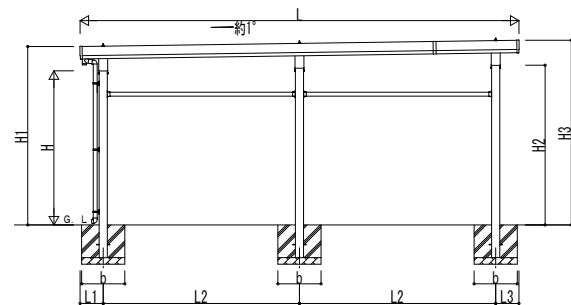
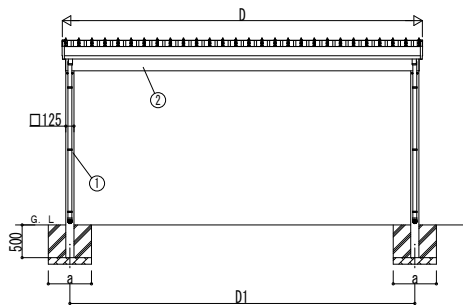
間口呼称	奥行呼称	H	H1	H2	H3
48	55+12	2355	2726	2441	2822
	55+12	2500	2871	2586	2967
	55+12	3000	3371	3086	3467
55	55+12	2355	2726	2441	2822
	55+12	2500	2871	2586	2967
	55+12	3000	3371	3086	3467
60	55+12	2355	2726	2441	2822
	55+12	2500	2871	2586	2967
	55+12	3000	3371	3086	3467

H3500の場合、H3000のH1、H2、H3に500を足した寸法になります。

■主要部材材質一覧

主要部材	材質	表面処理
①柱	アルミニウム合金 押出形材	陽極酸化塗装複合被膜
②梁	アルミニウム合金 押出形材	陽極酸化塗装複合被膜
③鼻隠し(側面)	アルミニウム合金 押出形材	陽極酸化塗装複合被膜
④鼻隠し(水上側)	アルミニウム合金 押出形材	陽極酸化塗装複合被膜
⑤鼻隠し(水下側)	アルミニウム合金 押出形材	陽極酸化塗装複合被膜

D: 間口
D1: 柱芯々(間口方向)
L: 奥行
L1: 柱芯~屋根端部(水下側)
L2: 柱芯々(奥行方向)
L3: 柱芯~屋根端部(水上側)
H: 高さ (G.L~梁下(水下側))
H1: G.L~屋根上端(水下側)
H2: G.L~梁上端(水上側)
H3: G.L~屋根上端(水上側)
a: 基礎(間口方向)
b: 基礎(奥行方向)



変更記事

設計監理

施工

工事名

図面内容

4500タイプ 2台用+α 奥行延長 柱6本仕様 納まり図

照査

担当

作図

尺度

御承認印

図番

通し図番

MCD-B056

年 月 日