

■基礎寸法表

間口呼称	奥行呼称	独立基礎			土間コンクリート考慮基礎		
		地耐力 (kN/m <sup>2</sup> )			地耐力 (kN/m <sup>2</sup> )		
		30	50	100	30	50	100
		a・b	a・b	a・b	a・b	a・b	a・b
55	55	1250	850	580	1250	850	560
60		1300	900	600	1300	900	600

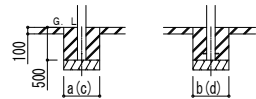
間口呼称	奥行呼称	独立基礎			土間コンクリート考慮基礎		
		地耐力 (kN/m <sup>2</sup> )			地耐力 (kN/m <sup>2</sup> )		
		30	50	100	30	50	100
		c・d	c・d	c・d	c・d	c・d	c・d
55+55	55	1850	1300	900	1850	1300	900
55+60							
60+60							

■間口-奥行-高さ寸法表

間口呼称	奥行呼称	D	D1	D2	L	L1	L2	L3
55+55	55	10904	5337	5337	5450	1173	3100	1177
55+60		11504	5337	5937	5450	1173	3100	1177
60+60		12104	5937	5937	5450	1173	3100	1177

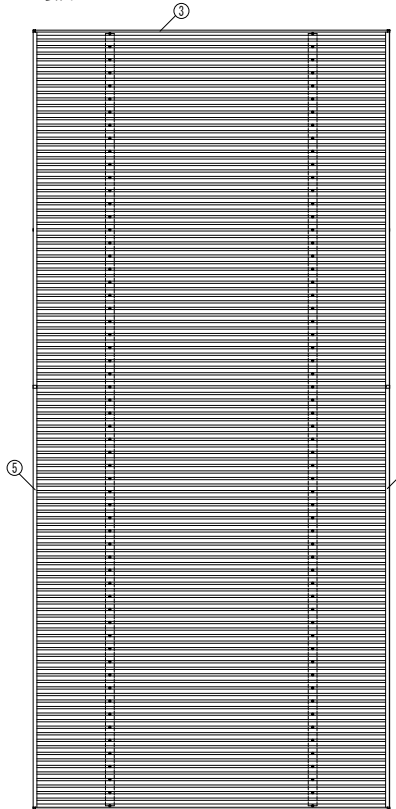
間口呼称	奥行呼称	H	H1	H2	H3
55+55	55	2355	2693	2458	2874
		2500	2838	2603	3019
		3000	3338	3103	3519
55+60	55	2355	2693	2458	2874
		2500	2838	2603	3019
		3000	3338	3103	3519
60+60	55	2355	2693	2458	2874
		2500	2838	2603	3019
		3000	3338	3103	3519

H3500の場合、H3000のH1、H2、H3に500を足した寸法になります。

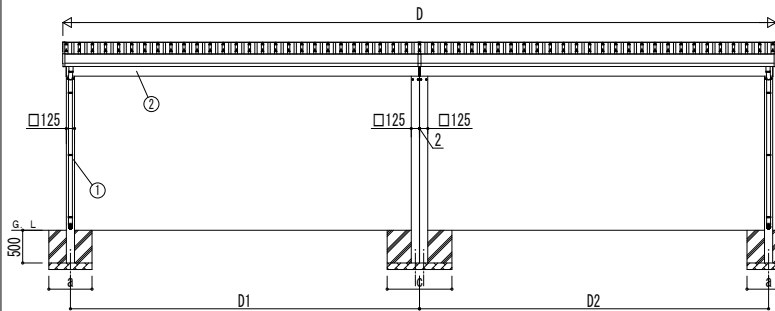
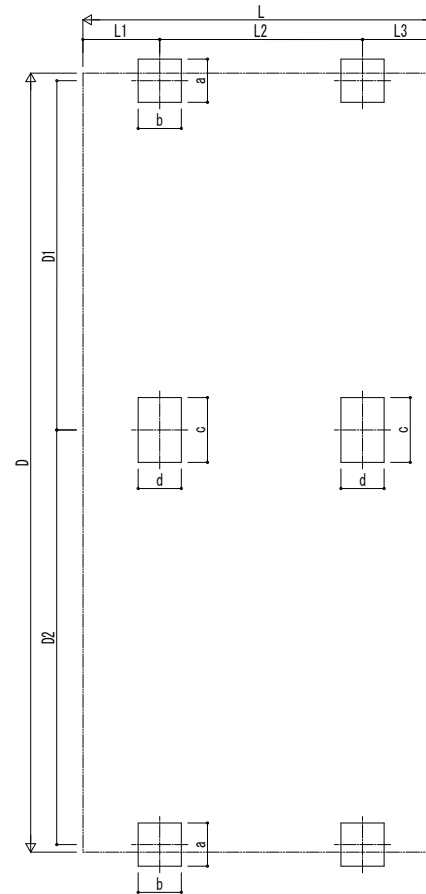


土間コンクリート考慮基礎の場合

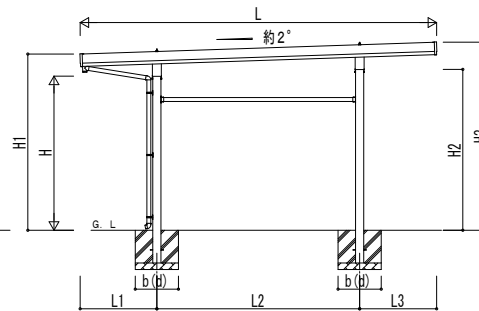
■姿図



■基礎配置図



独立基礎の場合



■主要部材材質一覧

主要部材	材質	表面処理
①柱	アルミニウム合金 押出形材	陽極酸化塗装複合被膜
②梁	アルミニウム合金 押出形材	陽極酸化塗装複合被膜
③鼻隠し(側面)	アルミニウム合金 押出形材	陽極酸化塗装複合被膜
④鼻隠し(水上側)	アルミニウム合金 押出形材	陽極酸化塗装複合被膜
⑤鼻隠し(水下側)	アルミニウム合金 押出形材	陽極酸化塗装複合被膜

- D: 間口
- D1: 柱芯々(間口方向)
- D2: 柱芯々(奥行方向)
- L: 奥行
- L1: 柱芯々~屋根端部(水下側)
- L2: 柱芯々(奥行方向)
- L3: 柱芯々~屋根端部(水上側)
- H: 高さ (G.L~梁下(水下側))
- H1: G.L~屋根上端(水下側)
- H2: G.L~梁下(水上側)
- H3: G.L~屋根上端(水上側)
- a: 基礎(間口方向)
- b: 基礎(奥行方向)
- c: 基礎(間口方向)
- d: 基礎(奥行方向)

変更記事	設計監理
	施工

工事名	照査	担当	作図	尺度	御承認印
図面内容	4500タイプ 4台用 間口連結 柱8本仕様 納まり図				

図番	通し図番
	MCD-B064

