

■基礎寸法表

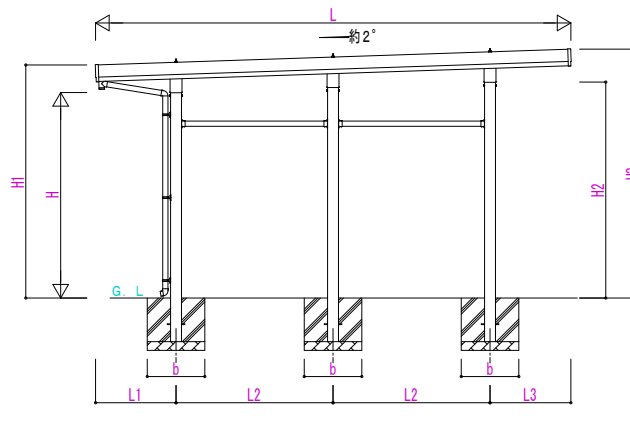
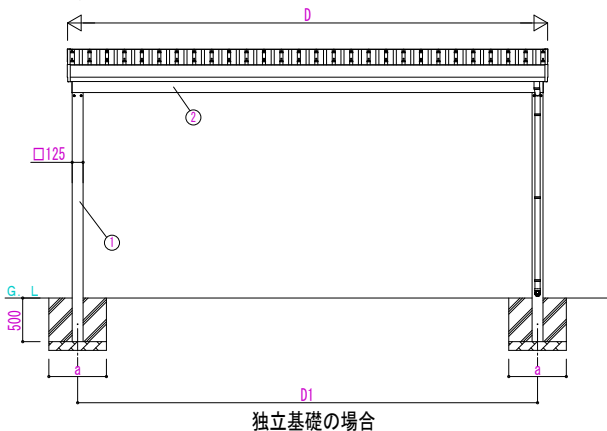
間口呼称	奥行呼称	独立基礎			土間コンクリート考慮基礎			土間コンクリート同時施工基礎	
		地耐力 (kN/m ²)			地耐力 (kN/m ²)			地耐力 (kN/m ²)	
		30	50	100	30	50	100	30	50, 100
48	55	950	700	450	950	700	450	1000	700
	60	1000	700	470	1000	700	470	1000	700
	55	1000	700	470	1000	700	470	1050	750
60	55	1050	730	500	1050	730	500	1050	750
	60	1100	770	520	1100	770	520	1050	800

■間口-奥行-高さ寸法表

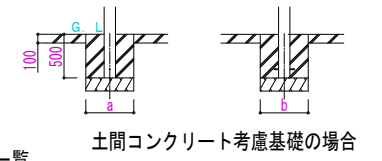
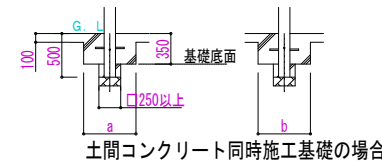
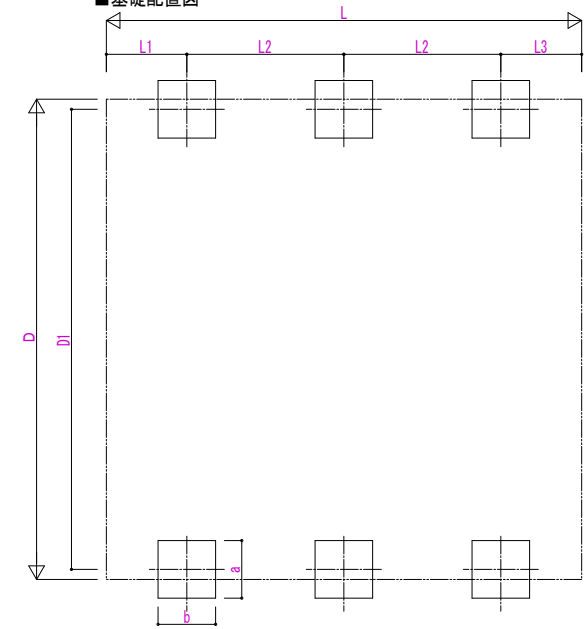
間口呼称	奥行呼称	D	D1	L	L1	L2	L3
48	55	4904	4673	5450	923	1800	927
	60			5960	977	2000	983
55	55	5504	5273	5450	923	1800	927
	60			5960	977	2000	983
60	55	6104	5873	5450	923	1800	927
	60			5960	977	2000	983

間口呼称	奥行呼称	H	H1	H2	H3	間口呼称	奥行呼称	H	H1	H2	H3
48	55	2355	2671	2475	2852	60	55	2355	2701	2475	2882
	60		2669	2488	2868		60		2699	2488	2898
	55	2500	2816	2620	2997		55	2500	2846	2620	3027
	60		2814	2633	3013		60		2844	2633	3043
	55	3000	3316	3120	3497		55	3000	3346	3120	3527
	60		3314	3133	3513		60		3344	3133	3543
55	55	2355	2671	2475	2852	60	55	2355	2701	2475	2882
	60		2669	2488	2868		60		2699	2488	2898
	55	2500	2816	2620	2997		55	2500	2846	2620	3027
	60		2814	2633	3013		60		2844	2633	3043
	55	3000	3316	3120	3497		55	3000	3346	3120	3527
	60		3314	3133	3513		60		3344	3133	3543

H3500の場合、H3000のH1、H2、H3に500を足した寸法になります。



■基礎配置図



■主要部材材質一覧

主要部材	材質	表面処理
①柱	アルミニウム合金 押出形	氟極酸化塗装複合被膜
②梁	アルミニウム合金 押出形	氟極酸化塗装複合被膜
③鼻隠し(側面)	アルミニウム合金 押出形	氟極酸化塗装複合被膜
④鼻隠し(水上側)	アルミニウム合金 押出形	氟極酸化塗装複合被膜
⑤鼻隠し(水下側)	アルミニウム合金 押出形	氟極酸化塗装複合被膜

- D: 間口
- D1: 柱芯々(間口方向)
- L: 奥行
- L1: 柱芯々~屋根端部(水下側)
- L2: 柱芯々(奥行方向)
- L3: 柱芯々~屋根端部(水上側)
- H: 高さ (G, L~梁下(水下側))
- H1: G, L~屋根上端(水下側)
- H2: G, L~梁上(水上側)
- H3: G, L~屋根上端(水上側)
- a: 基礎(間口方向)
- b: 基礎(奥行方向)

変更記事	設計監理	工事名	照査	担当	作図	尺度	御承認印	図番
	施工	カーポート ジーボートPro カーポート						
		4500タイプ 2台用 単体 柱6本仕様 納まり図					MCD-B067	通し図番

