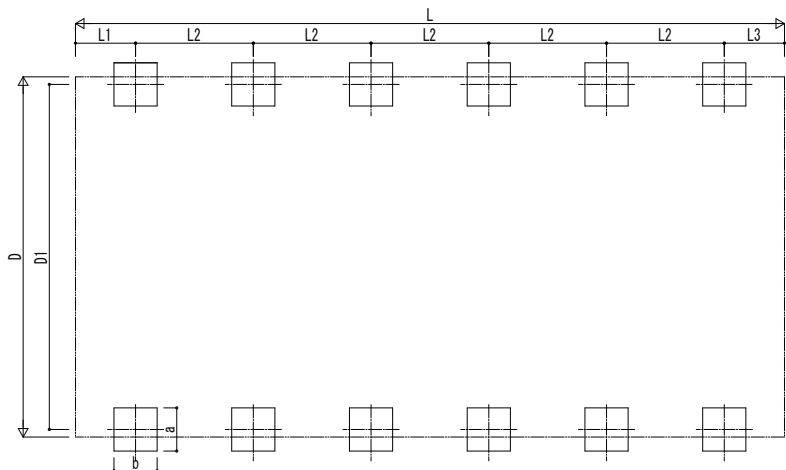
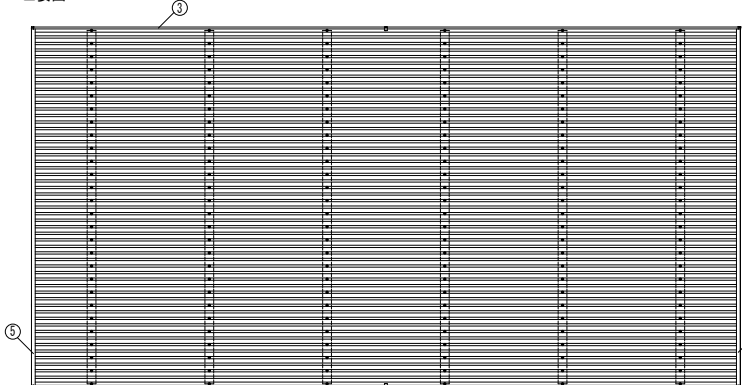


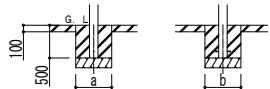
■基礎配置図



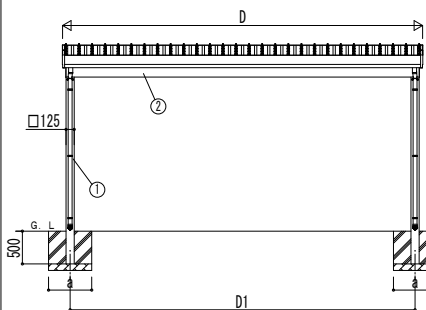
■姿図



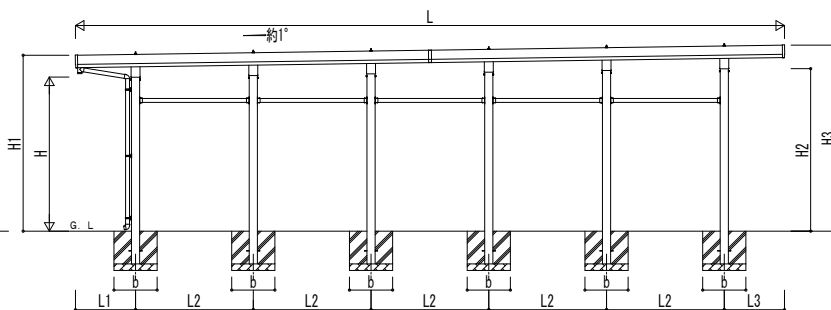
土間コンクリート同時施工基礎の場合



土間コンクリート考慮基礎の場合



独立基礎の場合



■基礎寸法表

間口呼称	奥行呼称	独立基礎			土間コンクリート考慮基礎			土間コンクリート同時施工基礎	
		地耐力 (kN/m ²)			地耐力 (kN/m ²)			地耐力 (kN/m ²)	
		30	50	100	30	50	100	30	50, 100
48	55	950	700	450	950	700	450	1000	700
	60	1000	700	470	1000	700	470	1000	700
55	55	1000	700	470	1000	700	470	1050	750
	60	1050	730	500	1050	730	500	1050	750
60	55	1050	750	500	1050	750	500	1050	800
	60	1100	770	520	1100	770	520	1050	800

■間口-奥行-高さ寸法表

間口呼称	奥行呼称	D	D1	L	L1	L2	L3
48	55+55			10839	919	1800	920
	55+60	4904	4673	11349	923	1900	926
	60+60			11859	928	2000	931
55	55+55			10839	919	1800	920
	55+60	5504	5273	11349	923	1900	926
	60+60			11859	928	2000	931
60	55+55			10839	919	1800	920
	55+60	6104	5873	11349	923	1900	926
	60+60			11859	928	2000	931

間口呼称	奥行呼称	H	H1	H2	H3
48	55+55			2484	2843
	55+60	2355	2688	2491	2850
	60+60			2498	2858
	55+55			2629	2988
	55+60	2500	2833	2636	2995
	60+60			2643	3003
55	55+55			3129	3488
	55+60	3000	3333	3136	3495
	60+60			3143	3503
	55+55			2484	2843
	55+60	2355	2688	2491	2850
	60+60			2498	2858
60	55+55			2629	2988
	55+60	2500	2833	2636	2995
	60+60			2643	3003
	55+55			3129	3488
	55+60	3000	3333	3136	3495
	60+60			3143	3503

H3500の場合、H3000のH1、H2、H3に500を足した寸法になります。

■主要部材材質一覧

主要部材	材質	表面処理
①柱	アルミニウム合金 押出形材	陽極酸化塗装複合被膜
②梁	アルミニウム合金 押出形材	陽極酸化塗装複合被膜
③鼻隠し(側面)	アルミニウム合金 押出形材	陽極酸化塗装複合被膜
④鼻隠し(水上側)	アルミニウム合金 押出形材	陽極酸化塗装複合被膜
⑤鼻隠し(水側)	アルミニウム合金 押出形材	陽極酸化塗装複合被膜

D: 間口
 D1: 柱芯々(間口方向)
 L: 奥行
 L1: 柱芯々~屋根端部(水下側)
 L2: 柱芯々(奥行方向)
 L3: 柱芯々~屋根端部(水上側)
 H: 高さ (G.L~梁下(水下側))
 H1: G.L~屋根上端(水下側)
 H2: G.L~梁上(水上側)
 H3: G.L~屋根上端(水上側)
 a: 基礎(間口方向)
 b: 基礎(奥行方向)

変更記事

設計監理

施工

工事名

照査 担当 作図 尺度

御承認印

図番

図面内容

カーポート ジーポートPro カーポート

4500タイプ 4台用 奥行連結 柱12本仕様 納まり図

通し図番

MCD-B071

年 月 日

YKK AP

® 施工-A1