

■基礎寸法表

間口呼称	奥行呼称	独立基礎			土間コンクリート考慮基礎			土間コンクリート同時施工基礎	
		地耐力 (kN/m ²)			地耐力 (kN/m ²)			地耐力 (kN/m ²)	
		30	50	100	30	50	100	30	50, 100
48	55	a・b	a・b	a・b	a・b	a・b	a・b	a・b	a・b
		950	700	450	950	700	450	1000	700
		1000	700	470	1000	700	470	1000	700
55	60	1000	700	470	1000	700	470	1050	750
		1050	730	500	1050	730	500	1050	750
		1050	750	500	1050	750	500	1050	800
60	60	1100	770	520	1100	770	520	1050	800
		1100	770	520	1100	770	520	1050	800

間口呼称	奥行呼称	独立基礎			土間コンクリート考慮基礎			土間コンクリート同時施工基礎※	
		地耐力 (kN/m ²)			地耐力 (kN/m ²)			地耐力 (kN/m ²)	
		30	50	100	30	50	100	30	50, 100
48+18	55	c・d	c・d	c・d	c・d	c・d	c・d	c・d	c・d
		1350	950	600	1350	950	600	1500	1100
		1400	950	650	1400	950	650	1500	1100
55+18	60	1400	950	650	1400	950	650	1500	1100
		1450	1000	650	1450	1000	650	1500	1100
		1450	1000	650	1450	1000	650	1500	1100
60+18	60	1500	1050	700	1500	1050	700	1500	1100
		1500	1050	700	1500	1050	700	1500	1100

■間口-奥行-高さ寸法表

間口呼称	奥行呼称	D	D1	L	L1	L2	L3
48+18	55	6704	4737	5450	923	1800	927
	60	6704	4737	5960	977	2000	983
55+18	55	7304	5337	5450	923	1800	927
	60	7304	5337	5960	977	2000	983
60+18	55	7904	5937	5450	923	1800	927
	60	7904	5937	5960	977	2000	983

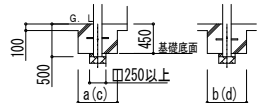
間口呼称	奥行呼称	H	H1	H2	H3
48+18	55	2355	2671	2475	2852
	60	2355	2669	2488	2868
	55	2500	2816	2620	2997
	60	2500	2814	2633	3013
55+18	55	3000	3316	3120	3497
	60	3000	3314	3133	3513
	55	2355	2671	2475	2852
	60	2355	2669	2488	2868
60+18	55	2500	2816	2620	2997
	60	2500	2814	2633	3013
	55	3000	3316	3120	3497
	60	3000	3314	3133	3513

H3500の場合、H3000のH1、H2、H3に500を足した寸法になります。

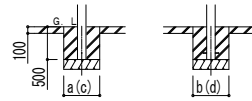
■主要部材材質一覧

主要部材	材質	表面処理
①柱	アルミニウム合金 押出形材	陽極酸化塗装複合被膜
②梁	アルミニウム合金 押出形材	陽極酸化塗装複合被膜
③鼻隠し(側面)	アルミニウム合金 押出形材	陽極酸化塗装複合被膜
④鼻隠し(水上側)	アルミニウム合金 押出形材	陽極酸化塗装複合被膜
⑤鼻隠し(水下側)	アルミニウム合金 押出形材	陽極酸化塗装複合被膜

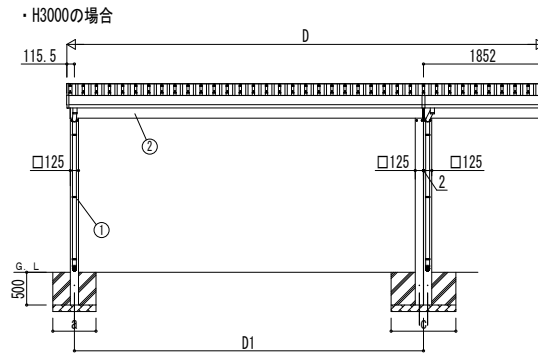
D: 間口
 D1: 柱芯々(間口方向)
 L: 奥行
 L1: 柱芯~屋根端部(水下側)
 L2: 柱芯々(奥行方向)
 L3: 柱芯~屋根端部(水上側)
 H: 高さ (G.L~梁下(水下側))
 H1: G.L~屋根上端(水下側)
 H2: G.L~梁下(水上側)
 H3: G.L~屋根上端(水上側)
 a: 基礎(間口方向)
 b: 基礎(奥行方向)
 c: 基礎(間口方向)
 d: 基礎(奥行方向)



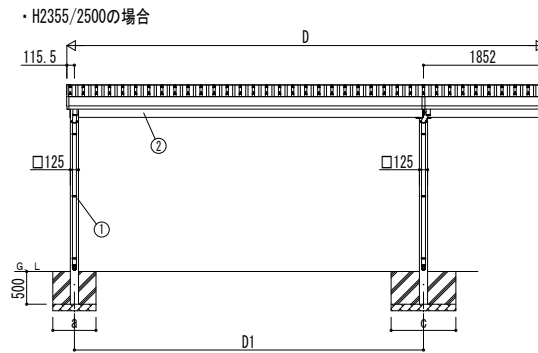
土間コンクリート同時施工基礎の場合



土間コンクリート考慮基礎の場合



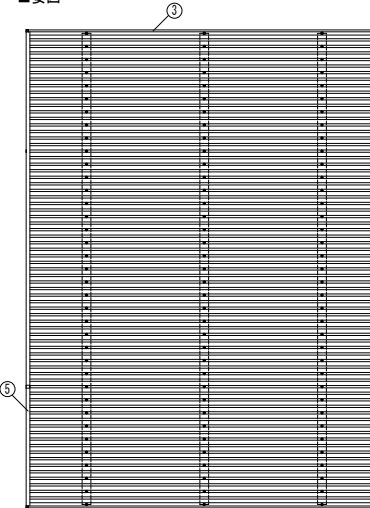
・H3000の場合



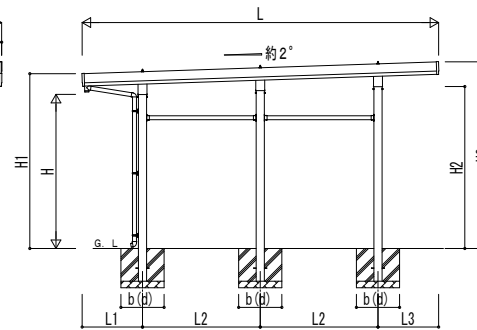
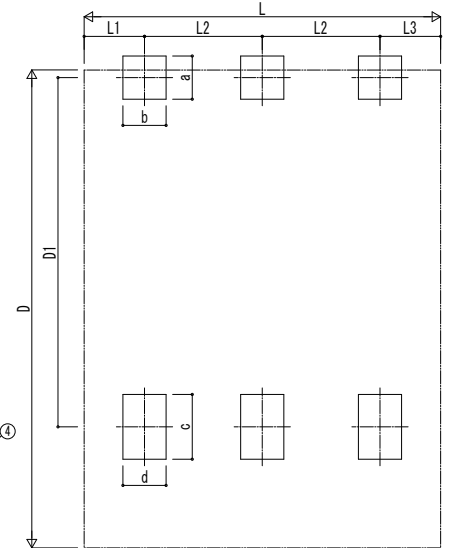
・H2355/2500の場合

独立基礎の場合

■姿図



■基礎配置図



変更記事

設計監理

工事名
カーポート ジーボートPro カーポート
4500タイプ 2台用+α 間口延長 柱6本仕様、9本仕様

照査	担当	作図	尺度

御承認印

図番