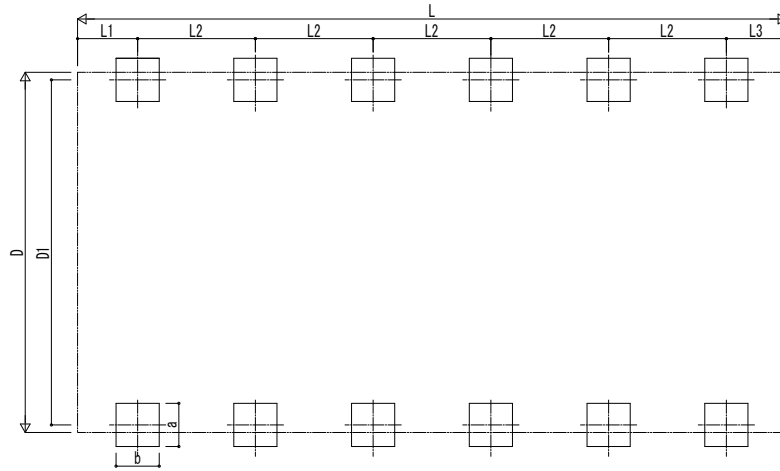
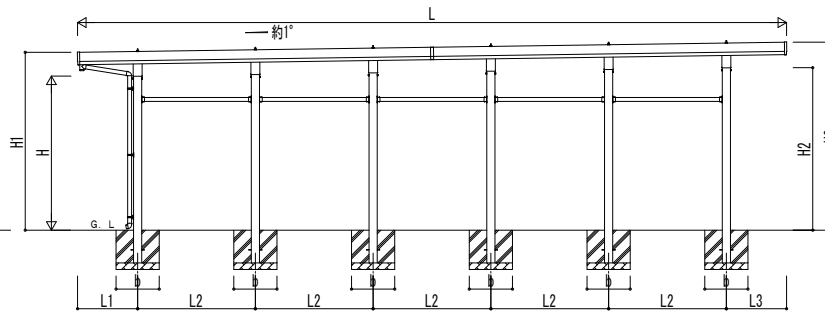
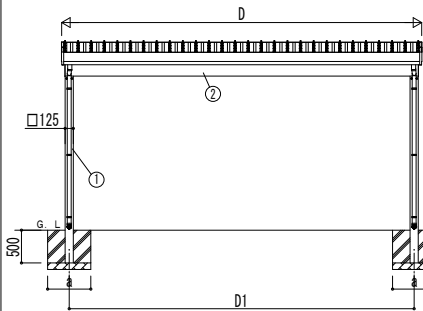
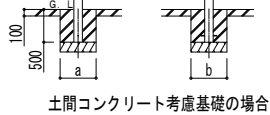
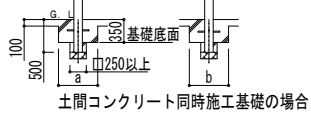
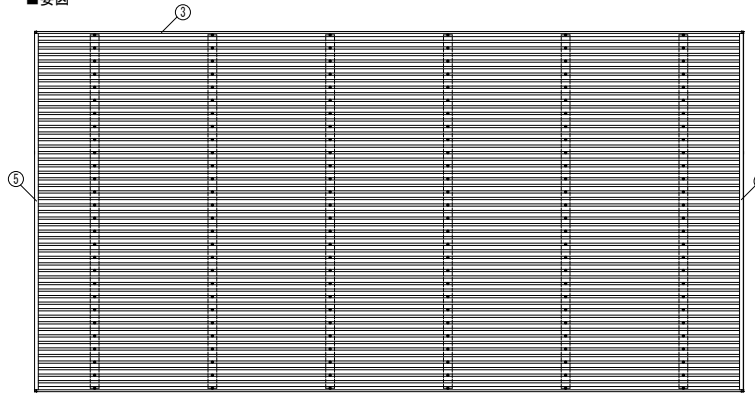


■基礎配置図



■姿図



■基礎寸法表

間口呼称	奥行呼称	独立基礎			土間コンクリート考慮基礎			土間コンクリート同時施工基礎	
		地耐力 (kN/m <sup>2</sup> )			地耐力 (kN/m <sup>2</sup> )			地耐力 (kN/m <sup>2</sup> )	
		30	50	100	30	50	100	30	50, 100
48	55	1100	800	500	1100	800	500	1150	800
	60	1150	800	520	1150	800	520	1150	800
55	55	1200	800	540	1200	800	540	1200	850
	60	1200	850	550	1200	850	550	1200	850
60	55	1250	850	550	1250	850	550	1250	850
	60	1300	900	580	1300	900	580	1250	850

■間口-奥行-高さ寸法表

間口呼称	奥行呼称	D	D1	L	L1	L2	L3
48	55+55	4904	4673	10839	919	1800	920
	55+60			11349	923	1900	926
	60+60			11859	928	2000	931
55	55+55	5504	5273	10839	919	1800	920
	55+60			11349	923	1900	926
	60+60			11859	928	2000	931
60	55+55	6104	5873	10839	919	1800	920
	55+60			11349	923	1900	926
	60+60			11859	928	2000	931

間口呼称	奥行呼称	H	H1	H2	H3
48	55+55	2355	2718	2484	2873
	55+60		2718	2491	2880
	60+60		2718	2498	2888
	55+55	2500	2863	2629	3018
	55+60		2863	2636	3025
	60+60		2863	2643	3033
55	55+55	3000	3363	3129	3518
	55+60		3363	3136	3525
	60+60		3363	3143	3533
	55+55	2355	2718	2484	2873
	55+60		2718	2491	2880
	60+60		2718	2498	2888
60	55+55	2500	2863	2629	3018
	55+60		2863	2636	3025
	60+60		2863	2643	3033
	55+55	3000	3363	3129	3518
	55+60		3363	3136	3525
	60+60		3363	3143	3533

H3500の場合、H3000のH1、H2、H3に500を足した寸法になります。

■主要部材材質一覧

主要部材	材質	表面処理
①柱	アルミニウム合金 押出形材	陽極酸化塗装複合被膜
②梁	アルミニウム合金 押出形材	陽極酸化塗装複合被膜
③鼻隠し(側面)	アルミニウム合金 押出形材	陽極酸化塗装複合被膜
④鼻隠し(水上側)	アルミニウム合金 押出形材	陽極酸化塗装複合被膜
⑤鼻隠し(水下側)	アルミニウム合金 押出形材	陽極酸化塗装複合被膜

D: 間口  
 D1: 柱芯々(間口方向)  
 L: 奥行  
 L1: 柱芯~屋根端部(水下側)  
 L2: 柱芯々(奥行方向)  
 L3: 柱芯~屋根端部(水上側)  
 H: 高さ (G.L~梁下(水下側))  
 H1: G.L~屋根上端(水下側)  
 H2: G.L~梁上(水上側)  
 H3: G.L~屋根上端(水上側)  
 a: 基礎(間口方向)  
 b: 基礎(奥行方向)

変更記事

設計監理

施工

工事名

照査 | 担当 | 作図 | 尺度

御承認印

図番

図面内容

6000タイプ 4台用 奥行連結 柱12本仕様 納まり図

年月日

通し図番

MCD-B080