

■基礎寸法表

間口呼称	奥行呼称	独立基礎			土間コンクリート考慮基礎		
		地耐力 (kN/m <sup>2</sup> )			地耐力 (kN/m <sup>2</sup> )		
		30	50	100	30	50	100
48	55	1100	800	500	1100	800	500
	60	1150	800	520	1150	800	520
55	55	1200	800	540	1200	800	540
	60	1200	850	550	1200	850	550
60	55	1250	850	550	1250	850	550
	60	1300	900	580	1300	900	580

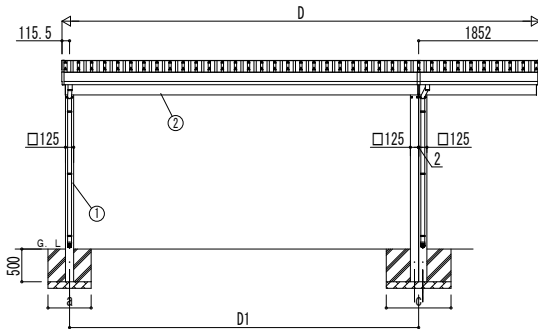
間口呼称	奥行呼称	独立基礎			土間コンクリート考慮基礎		
		地耐力 (kN/m <sup>2</sup> )			地耐力 (kN/m <sup>2</sup> )		
		30	50	100	30	50	100
48+18	55	1550	1050	700	1550	1050	700
	60	1600	1100	750	1600	1100	750
55+18	55	1650	1100	750	1650	1100	750
	60	1650	1150	750	1650	1150	750
60+18	55	1650	1150	750	1650	1150	750
	60	1700	1200	800	1700	1200	800

■間口-奥行-高さ寸法表

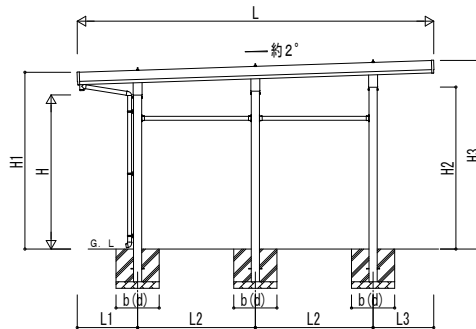
間口呼称	奥行呼称	D	D1	L	L1	L2	L3
48+18	55	6704	4737	5450	923	1800	927
	60			5960	977	2000	983
55+18	55	7304	5337	5450	923	1800	927
	60			5960	977	2000	983
60+18	55	7904	5937	5450	923	1800	927
	60			5960	977	2000	983

間口呼称	奥行呼称	H	H1	H2	H3
48+18	55	2355	2701	2475	2882
	60		2699	2488	2898
	55	2500	2846	2620	3027
	60		2844	2633	3043
55+18	55	2355	2701	2475	2882
	60		2699	2488	2898
	55	2500	2846	2620	3027
	60		2844	2633	3043
60+18	55	2355	2701	2475	2882
	60		2699	2488	2898
	55	2500	2846	2620	3027
	60		2844	2633	3043

H3500の場合、H3000のH1、H2、H3に500を足した寸法になります。

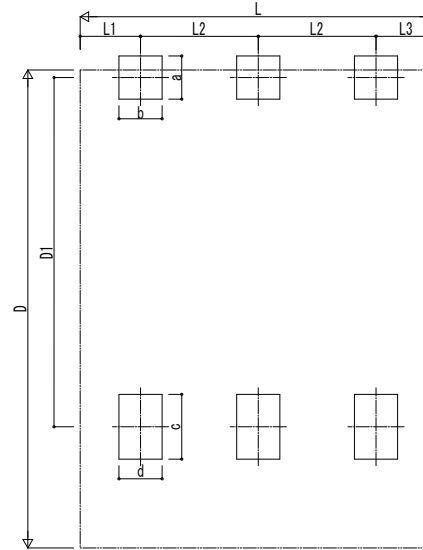


独立基礎の場合

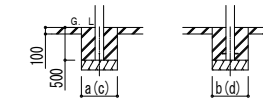
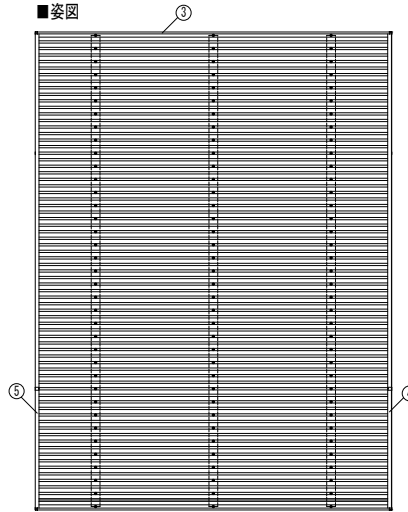


土間コンクリート考慮基礎の場合

■基礎配置図



■姿図



土間コンクリート考慮基礎の場合

■主要部材材質一覧

主要部材	材質	表面処理
①柱	アルミニウム合金 押出形材	陽極酸化塗装複合被膜
②梁	アルミニウム合金 押出形材	陽極酸化塗装複合被膜
③鼻隠し(側面)	アルミニウム合金 押出形材	陽極酸化塗装複合被膜
④鼻隠し(水上側)	アルミニウム合金 押出形材	陽極酸化塗装複合被膜
⑤鼻隠し(水下側)	アルミニウム合金 押出形材	陽極酸化塗装複合被膜

- D: 間口
- D1: 柱芯々(間口方向)
- L: 奥行
- L1: 柱芯々~屋根端部(水下側)
- L2: 柱芯々(奥行方向)
- L3: 柱芯々~屋根端部(水上側)
- H: 高さ (G, L~梁下(水下側))
- H1: G, L~屋根上端(水下側)
- H2: G, L~梁下(水上側)
- H3: G, L~屋根上端(水上側)
- a: 基礎(間口方向)
- b: 基礎(奥行方向)
- c: 基礎(間口方向)
- d: 基礎(奥行方向)

変更記事	設計監理

工事名	照査	担当	作図	尺度	御承認印
図面内容					
6000タイプ 2台用+α 間口延長 柱9本仕様 納まり図					

図番	
通し図番	