

■基礎寸法表

| 間口呼称 | 奥行呼称 | 独立基礎                     |     |     | 土間コンクリート考慮基礎             |     |     |
|------|------|--------------------------|-----|-----|--------------------------|-----|-----|
|      |      | 地耐力 (kN/m <sup>2</sup> ) |     |     | 地耐力 (kN/m <sup>2</sup> ) |     |     |
|      |      | 30                       | 50  | 100 | 30                       | 50  | 100 |
| 48   | 55   | 1100                     | 800 | 500 | 1100                     | 800 | 500 |
|      | 60   | 1150                     | 800 | 520 | 1150                     | 800 | 520 |
| 55   | 55   | 1200                     | 800 | 540 | 1200                     | 800 | 540 |
|      | 60   | 1200                     | 850 | 550 | 1200                     | 850 | 550 |
| 60   | 55   | 1250                     | 850 | 550 | 1250                     | 850 | 550 |
|      | 60   | 1300                     | 900 | 580 | 1300                     | 900 | 580 |

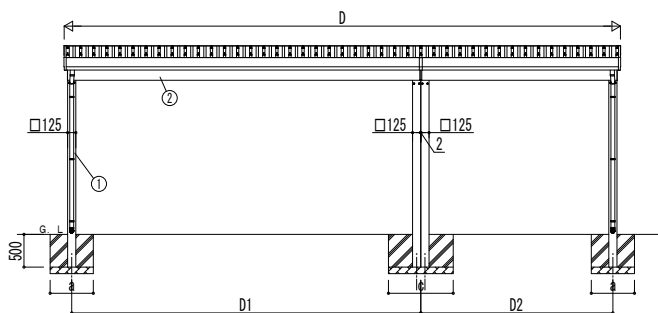
| 間口呼称  | 奥行呼称 | 独立基礎                     |      |     | 土間コンクリート考慮基礎             |      |     |
|-------|------|--------------------------|------|-----|--------------------------|------|-----|
|       |      | 地耐力 (kN/m <sup>2</sup> ) |      |     | 地耐力 (kN/m <sup>2</sup> ) |      |     |
|       |      | 30                       | 50   | 100 | 30                       | 50   | 100 |
| 48+30 | 55   | 1600                     | 1100 | 750 | 1600                     | 1100 | 750 |
|       | 60   | 1600                     | 1100 | 750 | 1600                     | 1100 | 750 |
| 55+30 | 55   | 1600                     | 1100 | 750 | 1600                     | 1100 | 750 |
|       | 60   | 1600                     | 1100 | 750 | 1600                     | 1100 | 750 |
| 60+30 | 55   | 1600                     | 1100 | 750 | 1600                     | 1100 | 750 |
|       | 60   | 1600                     | 1100 | 750 | 1600                     | 1100 | 750 |

■間口-奥行-高さ寸法表

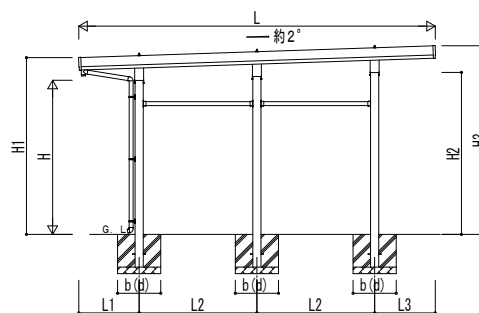
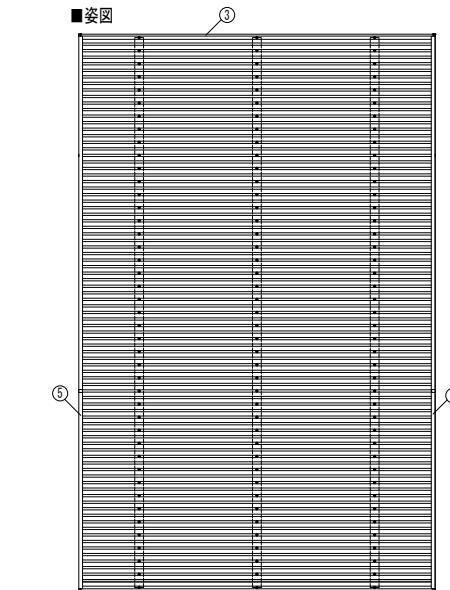
| 間口呼称  | 奥行呼称 | D    | D1   | D2   | L    | L1  | L2   | L3  |
|-------|------|------|------|------|------|-----|------|-----|
| 48+30 | 55   | 7904 | 4737 | 2937 | 5450 | 923 | 1800 | 927 |
|       | 60   | 7904 | 4737 | 2937 | 5960 | 977 | 2000 | 983 |
| 55+30 | 55   | 8504 | 5337 | 2937 | 5450 | 923 | 1800 | 927 |
|       | 60   | 8504 | 5337 | 2937 | 5960 | 977 | 2000 | 983 |
| 60+30 | 55   | 9104 | 5937 | 2937 | 5450 | 923 | 1800 | 927 |
|       | 60   | 9104 | 5937 | 2937 | 5960 | 977 | 2000 | 983 |

| 間口呼称  | 奥行呼称 | H    | H1   | H2   | H3   |
|-------|------|------|------|------|------|
| 48+30 | 55   | 2355 | 2701 | 2475 | 2882 |
|       | 60   |      | 2699 | 2488 | 2898 |
|       | 55   | 2500 | 2846 | 2620 | 3027 |
|       | 60   |      | 2844 | 2633 | 3043 |
| 55+30 | 55   | 3000 | 3346 | 3120 | 3527 |
|       | 60   |      | 3344 | 3133 | 3543 |
|       | 55   | 2355 | 2701 | 2475 | 2882 |
|       | 60   |      | 2699 | 2488 | 2898 |
| 60+30 | 55   | 2500 | 2846 | 2620 | 3027 |
|       | 60   |      | 2844 | 2633 | 3043 |
|       | 55   | 3000 | 3346 | 3120 | 3527 |
|       | 60   |      | 3344 | 3133 | 3543 |

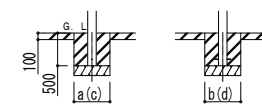
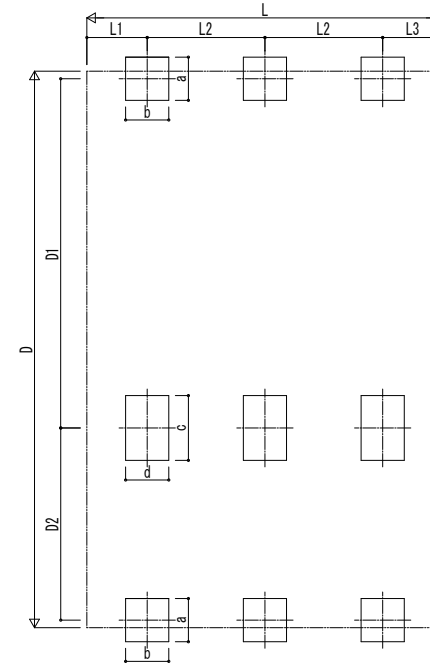
H3500の場合、H3000のH1、H2、H3に500を足した寸法になります。



独立基礎の場合



■基礎配置図



土間コンクリート考慮基礎の場合

■主要部材材質一覧

| 主要部材      | 材質            | 表面処理       |
|-----------|---------------|------------|
| ①柱        | アルミニウム合金 押出型材 | 陽極酸化塗装複合被膜 |
| ②梁        | アルミニウム合金 押出型材 | 陽極酸化塗装複合被膜 |
| ③鼻隠し(側面)  | アルミニウム合金 押出型材 | 陽極酸化塗装複合被膜 |
| ④鼻隠し(水上側) | アルミニウム合金 押出型材 | 陽極酸化塗装複合被膜 |
| ⑤鼻隠し(水下側) | アルミニウム合金 押出型材 | 陽極酸化塗装複合被膜 |

- D: 間口
- D1: 柱芯々(間口方向)
- D2: 柱芯々(奥行方向)
- L: 奥行
- L1: 柱芯々~屋根端部(水下側)
- L2: 柱芯々(奥行方向)
- L3: 柱芯々~屋根端部(水上側)
- H: 高さ (G.L~梁下(水下側))
- H1: G.L~屋根上端(水下側)
- H2: G.L~梁上(水上側)
- H3: G.L~屋根上端(水上側)
- a: 基礎(間口方向)
- b: 基礎(奥行方向)
- c: 基礎(間口方向)
- d: 基礎(奥行方向)

変更記事

|  |
|--|
|  |
|  |
|  |

設計監理

施工

工事名

照査 担当 作図 尺度 御承認印

図番

図面内容

6000タイプ 3台用 間口連結 柱12本仕様 納まり図

年月日

通し図番

MCD-B082

