

■基礎寸法表

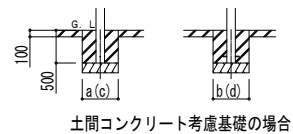
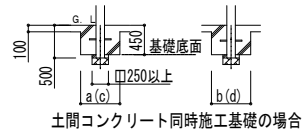
間口呼称	奥行呼称	独立基礎			土間コンクリート考慮基礎			土間コンクリート同時施工基礎	
		地耐力 (kN/m <sup>2</sup> )			地耐力 (kN/m <sup>2</sup> )			地耐力 (kN/m <sup>2</sup> )	
		30	50	100	30	50	100	30	50, 100
55	55	1200	800	540	1200	800	540	1200	850
	60	1200	850	550	1200	850	550	1200	850
60	55	1250	850	550	1250	850	550	1250	850
	60	1300	900	580	1300	900	580	1250	850

間口呼称	奥行呼称	独立基礎			土間コンクリート考慮基礎		
		地耐力 (kN/m <sup>2</sup> )			地耐力 (kN/m <sup>2</sup> )		
		30	50	100	30	50	100
55+55	55	1850	1300	850	1850	1300	850
	60	1850	1300	850	1850	1300	850
55+60	55	1850	1300	850	1850	1300	850
	60	1850	1300	850	1850	1300	850
60+60	55	1850	1300	850	1850	1300	850
	60	1850	1300	850	1850	1300	850

■間口-奥行-高さ寸法表

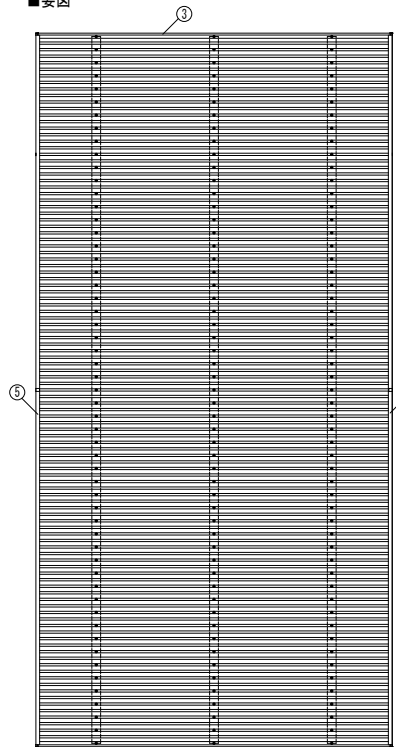
間口呼称	奥行呼称	D	D1	D2	L	L1	L2	L3
55+55	55	10904	5337	5337	5450	923	1800	927
	5960				977	2000	983	
55+60	55	11504	5337	5937	5450	923	1800	927
	5960				977	2000	983	
60+60	55	12104	5937	5937	5450	923	1800	927
	5960				977	2000	983	

間口呼称	奥行呼称	H	H1	H2	H3
55+55	55	2355	2701	2475	2882
	60		2699	2488	2898
	55	2500	2846	2620	3027
	60		2844	2633	3043
55+60	55	3000	3346	3120	3527
	60		3344	3133	3543
	55	2355	2701	2475	2882
	60		2699	2488	2898
60+60	55	2500	2846	2620	3027
	60		2844	2633	3043
	55	3000	3346	3120	3527
	60		3344	3133	3543

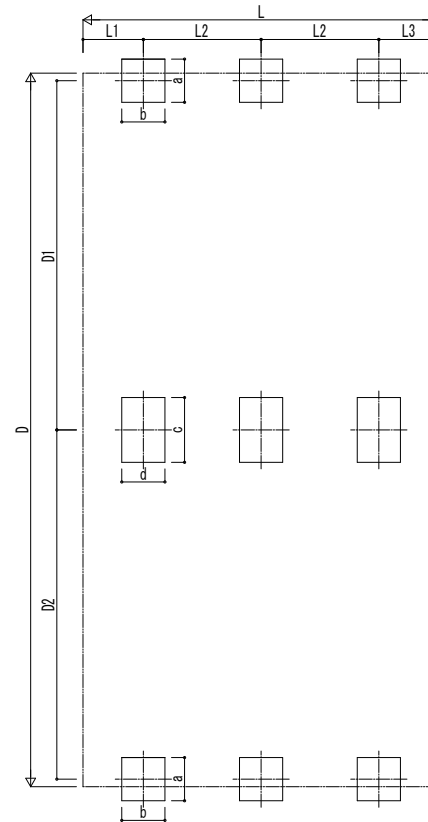


H3500の場合、H3000のH1、H2、H3に500を足した寸法になります。

■姿図



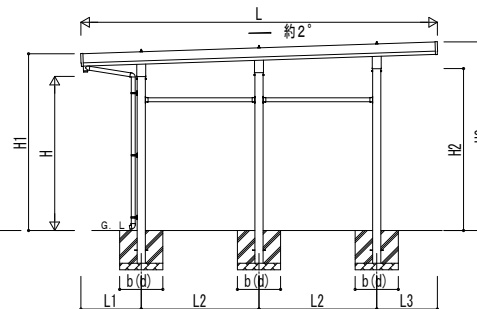
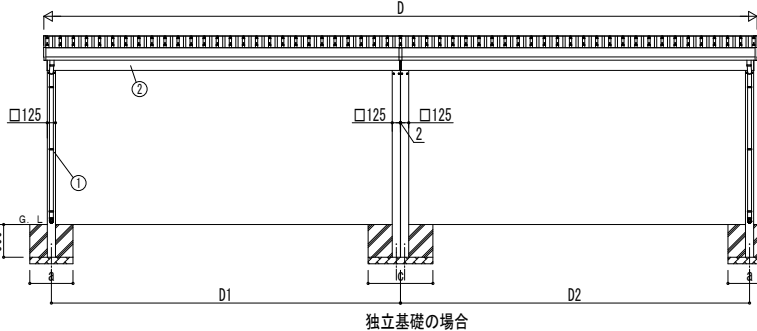
■基礎配置図



■主要部材材質一覧

主要部材	材質	表面処理
①柱	アルミニウム合金 押出形材	陽極酸化塗装複合被膜
②梁	アルミニウム合金 押出形材	陽極酸化塗装複合被膜
③鼻隠し(側面)	アルミニウム合金 押出形材	陽極酸化塗装複合被膜
④鼻隠し(水上側)	アルミニウム合金 押出形材	陽極酸化塗装複合被膜
⑤鼻隠し(水下側)	アルミニウム合金 押出形材	陽極酸化塗装複合被膜

- D: 間口
- D1: 柱芯々(間口方向)
- D2: 柱芯々(奥行方向)
- L: 奥行
- L1: 柱芯~屋根端部(水下側)
- L2: 柱芯々(奥行方向)
- L3: 柱芯~屋根端部(水上側)
- H: 高さ (G.L~梁下(水下側))
- H1: G.L~屋根上端(水下側)
- H2: G.L~梁上(水上側)
- H3: G.L~屋根上端(水上側)
- a: 基礎(間口方向)
- b: 基礎(奥行方向)
- c: 基礎(間口方向)
- d: 基礎(奥行方向)



変更記事	設計監理
	施工

工事名	照査	担当	作図	尺度	御承認印
図面内容	6000タイプ 4台用 間口連結 柱12本仕様 納まり図				

図番	通し図番

年	月	日