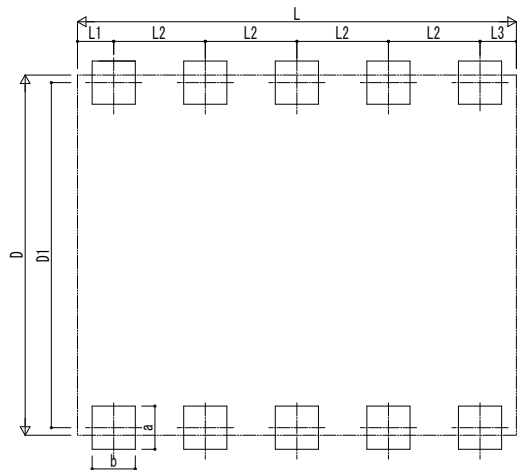
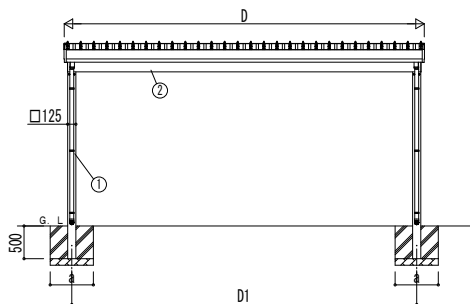
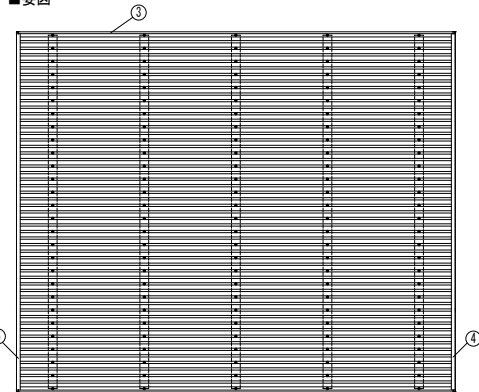
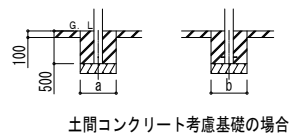
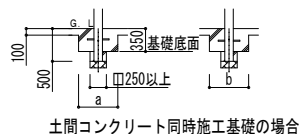


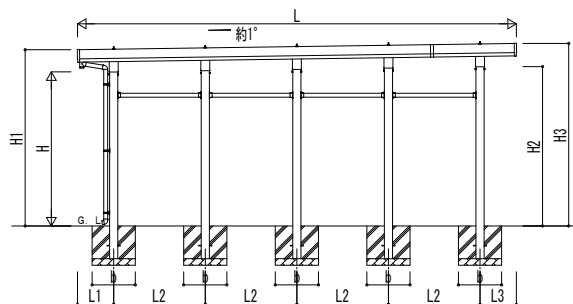
■基礎配置図



■姿図



独立基礎の場合



■基礎寸法表

| 間口呼称 | 奥行呼称 | 独立基礎 | | | 土間コンクリート考慮基礎 | | | 土間コンクリート同時施工基礎 | |
|------|------|--------------------------|-----|-----|--------------------------|-----|-----|--------------------------|---------|
| | | 地耐力 (kN/m ²) | | | 地耐力 (kN/m ²) | | | 地耐力 (kN/m ²) | |
| | | 30 | 50 | 100 | 30 | 50 | 100 | 30 | 50, 100 |
| 48 | 55 | 980 | 670 | 450 | 980 | 670 | 450 | 1000 | 700 |
| | 60 | 1000 | 700 | 460 | 1000 | 700 | 460 | 1000 | 700 |
| 55 | 55 | 1040 | 700 | 470 | 1040 | 700 | 470 | 1050 | 750 |
| | 60 | 1060 | 730 | 480 | 1060 | 730 | 480 | 1050 | 750 |
| 60 | 55 | 1100 | 750 | 500 | 1100 | 750 | 500 | 1050 | 750 |
| | 60 | 1120 | 770 | 520 | 1120 | 770 | 520 | 1050 | 750 |

■間口-奥行-高さ寸法表

| 間口呼称 | 奥行呼称 | D | D1 | L | L1 | L2 | L3 |
|------|-------|------|------|------|-----|------|-----|
| 48 | 55+12 | 4904 | 4673 | 6710 | 554 | 1400 | 556 |
| | 60+12 | | | 7220 | 609 | 1500 | 611 |
| 55 | 55+12 | 5504 | 5273 | 6710 | 554 | 1400 | 556 |
| | 60+12 | | | 7220 | 609 | 1500 | 611 |
| 60 | 55+12 | 6104 | 5873 | 6710 | 554 | 1400 | 556 |
| | 60+12 | | | 7220 | 609 | 1500 | 611 |

| 間口呼称 | 奥行呼称 | H | H1 | H2 | H3 |
|------|-------|------|------|------|------|
| 48 | 55+12 | 2355 | 2694 | 2435 | 2789 |
| | 60+12 | | 2693 | 2441 | 2796 |
| | 55+12 | 2500 | 2839 | 2580 | 2934 |
| | 60+12 | | 2838 | 2586 | 2941 |
| | 55+12 | 3000 | 3339 | 3080 | 3434 |
| | 60+12 | | 3338 | 3086 | 3441 |
| 55 | 55+12 | 2355 | 2694 | 2435 | 2789 |
| | 60+12 | | 2693 | 2441 | 2796 |
| | 55+12 | 2500 | 2839 | 2580 | 2934 |
| | 60+12 | | 2838 | 2586 | 2941 |
| | 55+12 | 3000 | 3339 | 3080 | 3434 |
| | 60+12 | | 3338 | 3086 | 3441 |
| 60 | 55+12 | 2355 | 2724 | 2435 | 2819 |
| | 60+12 | | 2723 | 2441 | 2826 |
| | 55+12 | 2500 | 2869 | 2580 | 2964 |
| | 60+12 | | 2868 | 2586 | 2971 |
| | 55+12 | 3000 | 3369 | 3080 | 3464 |
| | 60+12 | | 3368 | 3086 | 3471 |

H3500の場合、H3000のH1、H2、H3に500を足した寸法になります。

■主要部材材質一覧

| 主要部材 | 材質 | 表面処理 |
|-----------|---------------|------------|
| ①柱 | アルミニウム合金 押出形材 | 陽極酸化塗装複合被膜 |
| ②梁 | アルミニウム合金 押出形材 | 陽極酸化塗装複合被膜 |
| ③鼻隠し(側面) | アルミニウム合金 押出形材 | 陽極酸化塗装複合被膜 |
| ④鼻隠し(水上側) | アルミニウム合金 押出形材 | 陽極酸化塗装複合被膜 |
| ⑤鼻隠し(水下側) | アルミニウム合金 押出形材 | 陽極酸化塗装複合被膜 |

- D: 間口
- D1: 柱芯々(間口方向)
- L: 奥行
- L1: 柱芯~屋根端部(水下側)
- L2: 柱芯々(奥行方向)
- L3: 柱芯~屋根端部(水上側)
- H: 高さ (G.L~梁下(水下側))
- H1: G.L~屋根上端(水下側)
- H2: G.L~梁下(水上側)
- H3: G.L~屋根上端(水上側)
- a: 基礎(間口方向)
- b: 基礎(奥行方向)

| | | | | | | | | |
|------|------|--------------------------------|----|----|----|----|----------|------|
| 変更記事 | 設計監理 | 工事名 | 照査 | 担当 | 作図 | 尺度 | 御承認印 | 図番 |
| | 施工 | 図面内容 | | | | | | |
| | | カーポート ジーボートPro カーポート | | | | | | |
| | | 6000タイプ 2台用+α 奥行延長 柱10本仕様 納まり図 | | | | | MCD-B087 | 通し図番 |

