

■基礎寸法表

間口呼称	奥行呼称	独立基礎			土間コンクリート考慮基礎			土間コンクリート同時施工基礎		
		地耐力 (kN/m ²)			地耐力 (kN/m ²)			地耐力 (kN/m ²)		
		30	50	100	30	50	100	30	50	100
48	55	980	670	450	980	670	450	1000	700	700
	60	1000	700	460	1000	700	460	1000	700	700
	55	1040	700	470	1040	700	470	1050	750	750
55	60	1060	730	480	1060	730	480	1050	750	750
	55	1100	750	500	1100	750	500	1050	750	750
	60	1120	770	520	1120	770	520	1050	750	750

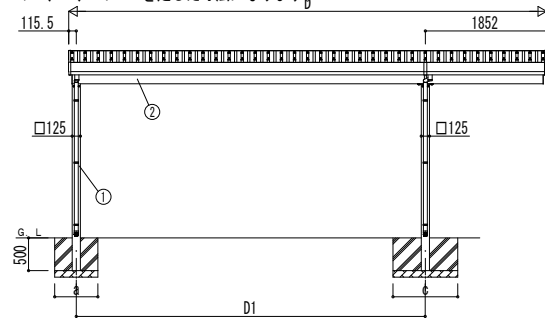
間口呼称	奥行呼称	独立基礎			土間コンクリート考慮基礎			土間コンクリート同時施工基礎		
		地耐力 (kN/m ²)			地耐力 (kN/m ²)			地耐力 (kN/m ²)		
		30	50	100	30	50	100	30	50	100
48+18	55	1350	950	650	1350	950	650	1500	1050	1050
	60	1400	950	650	1400	950	650	1500	1050	1050
	55	1400	950	650	1400	950	650	1500	1050	1050
55+18	60	1450	1000	650	1450	1000	650	1500	1050	1050
	55	1450	1000	650	1450	1000	650	1500	1050	1050
	60	1450	1000	700	1450	1000	700	1500	1050	1050

■間口-奥行-高さ寸法表

間口呼称	奥行呼称	D	D1	L	L1	L2	L3
48+18	55	6704	4737	5450	623	1400	627
	60			5960	727	1500	733
55+18	55	7304	5337	5450	623	1400	627
	60			5960	727	1500	733
60+18	55	7904	5937	5450	623	1400	627
	60			5960	727	1500	733

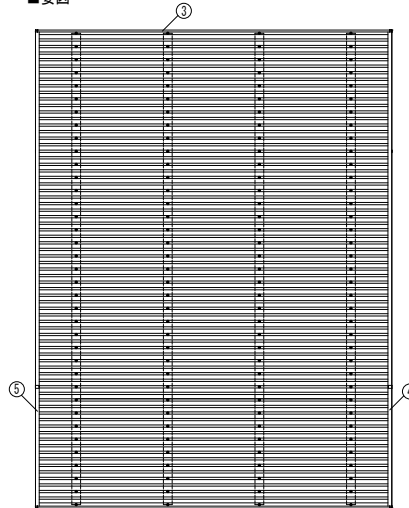
間口呼称	奥行呼称	H	H1	H2	H3
48+18	55	2355	2681	2495	2862
	60		2677	2505	2876
	55	2500	2826	2640	3007
	60		2822	2650	3021
	55	3000	3326	3140	3507
	60		3322	3150	3521
55+18	55	2355	2681	2495	2862
	60		2677	2505	2876
	55	2500	2826	2640	3007
	60		2822	2650	3021
	55	3000	3326	3140	3507
	60		3322	3150	3521
60+18	55	2355	2711	2495	2892
	60		2707	2505	2906
	55	2500	2856	2640	3037
	60		2852	2650	3051
	55	3000	3356	3140	3537
	60		3352	3150	3551

H3500の場合、H3000のH1、H2、H3に500を足した寸法になります。

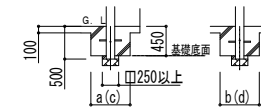
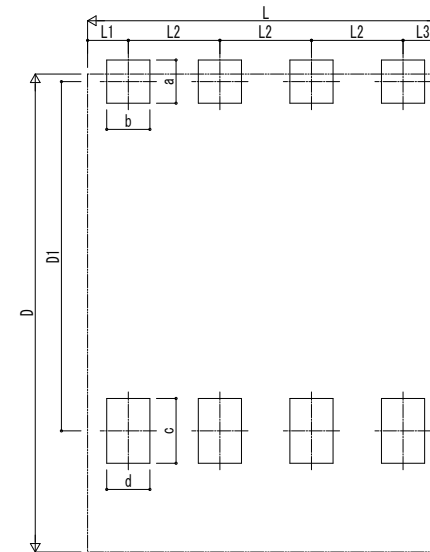


独立基礎の場合

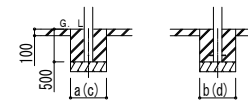
■姿図



■基礎配置図



土間コンクリート同時施工基礎の場合

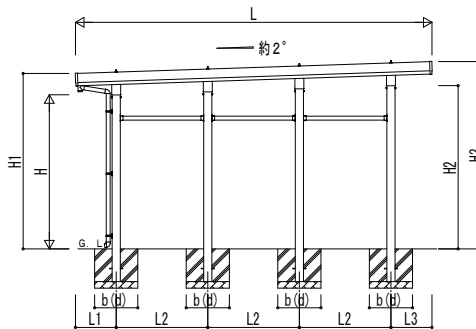


土間コンクリート考慮基礎の場合

■主要部材材質一覧

主要部材	材質	表面処理
①柱	アルミニウム合金 押出形材	陽極酸化塗装複合被膜
②梁	アルミニウム合金 押出形材	陽極酸化塗装複合被膜
③鼻隠し(側面)	アルミニウム合金 押出形材	陽極酸化塗装複合被膜
④鼻隠し(水上側)	アルミニウム合金 押出形材	陽極酸化塗装複合被膜
⑤鼻隠し(水下側)	アルミニウム合金 押出形材	陽極酸化塗装複合被膜

- D: 間口
- D1: 柱芯々(間口方向)
- L: 奥行
- L1: 柱芯々~屋根端部(水下側)
- L2: 柱芯々(奥行方向)
- L3: 柱芯々~屋根端部(水上側)
- H: 高さ (G.L~梁下(水下側))
- H1: G.L~屋根上端(水下側)
- H2: G.L~梁下(水上側)
- H3: G.L~屋根上端(水上側)
- a: 基礎(間口方向)
- b: 基礎(奥行方向)
- c: 基礎(間口方向)
- d: 基礎(奥行方向)



変更記事	設計監理

工事名	照査	担当	作図	尺度	御承認印
図面内容					
6000タイプ 2台用+α 間口延長 柱8本仕様 納まり図					

図番	通し図番