

■基礎寸法表

間口呼称	奥行呼称	独立基礎			土間コンクリート考慮基礎		
		地耐力 (kN/m ²)			地耐力 (kN/m ²)		
		30	50	100	30	50	100
48	55	1250	850	560	1250	850	560
	60	1260	900	580	1260	900	580
55	55	1280	900	600	1280	900	600
	60	1330	930	620	1330	930	620

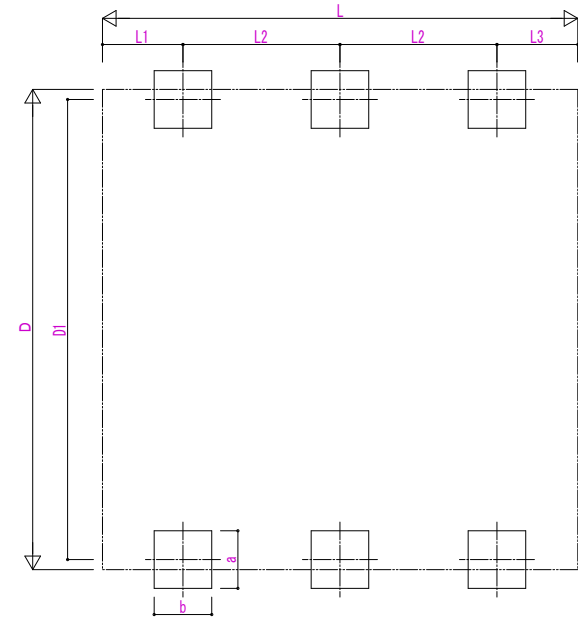
■間口-奥行-高さ寸法表

間口呼称	奥行呼称	D	D1	L	L1	L2	L3
48	55	4904	4673	5450	923	1800	927
	60			5960	977	2000	983
55	55	5504	5273	5450	923	1800	927
	60			5960	977	2000	983

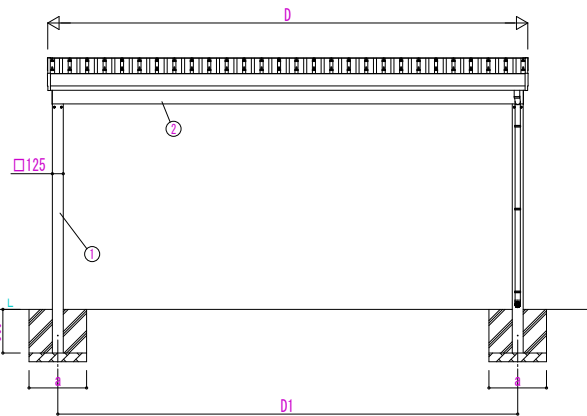
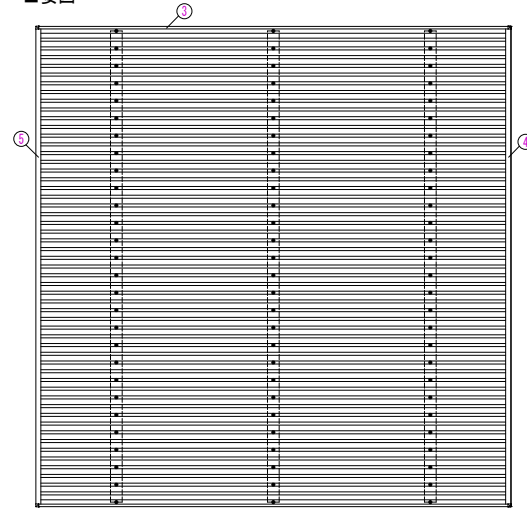
間口呼称	奥行呼称	H	H1	H2	H3
48	55	2355	2701	2475	2882
			2699	2488	2898
	60	2500	2846	2620	3027
			2844	2633	3043
	55	3000	3346	3120	3527
			3344	3133	3543
55	55	2355	2701	2475	2882
			2699	2488	2898
	60	2500	2846	2620	3027
			2844	2633	3043
	55	3000	3346	3120	3527
			3344	3133	3543

H3500の場合、H3000のH1、H2、H3に500を足した寸法になります。

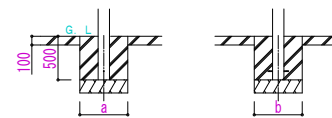
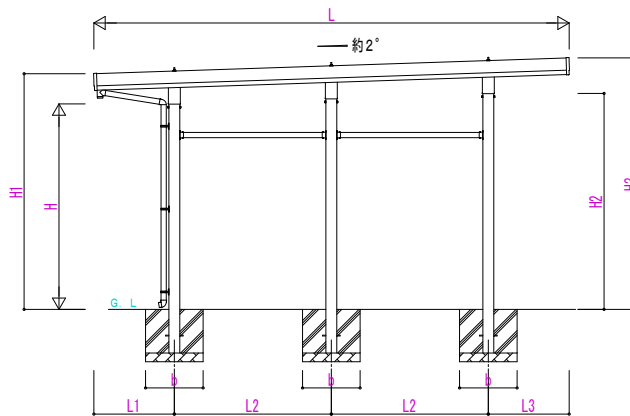
■基礎配置図



■姿図



独立基礎の場合



土間コンクリート考慮基礎の場合

■主要部材材質一覧

主要部材	材質	表面処理
①柱	アルミニウム合金 押出形	氟極酸化塗装複合被膜
②梁	アルミニウム合金 押出形	氟極酸化塗装複合被膜
③鼻隠し(側面)	アルミニウム合金 押出形	氟極酸化塗装複合被膜
④鼻隠し(水上側)	アルミニウム合金 押出形	氟極酸化塗装複合被膜
⑤鼻隠し(水下側)	アルミニウム合金 押出形	氟極酸化塗装複合被膜

- D: 間口
- D1: 柱芯々(間口方向)
- L: 奥行
- L1: 柱芯~屋根端部(水下側)
- L2: 柱芯々(奥行方向)
- L3: 柱芯~屋根端部(水上側)
- H: 高さ (G.L~梁下(水下側))
- H1: G.L~屋根上端(水下側)
- H2: G.L~梁上(水上側)
- H3: G.L~屋根上端(水上側)
- a: 基礎(間口方向)
- b: 基礎(奥行方向)

変更記事

設計監理

施工

工事名

図面内容

カーポート ジーボートPro カーポート
7500タイプ 2台用 単体 柱6本仕様 納まり図

照査

担当

作図

尺度

御承認印

年月日

MCD-B094

図番

通し図番

