

■基礎寸法表

間口呼称	奥行呼称	独立基礎			土間コンクリート考慮基礎		
		地耐力 (kN/m ²)			地耐力 (kN/m ²)		
		30	50	100	30	50	100
48	55	1080	750	500	1080	750	500
	60	1130	780	520	1130	780	520
55	55	1150	800	520	1150	800	520
	60	1180	830	550	1180	830	550

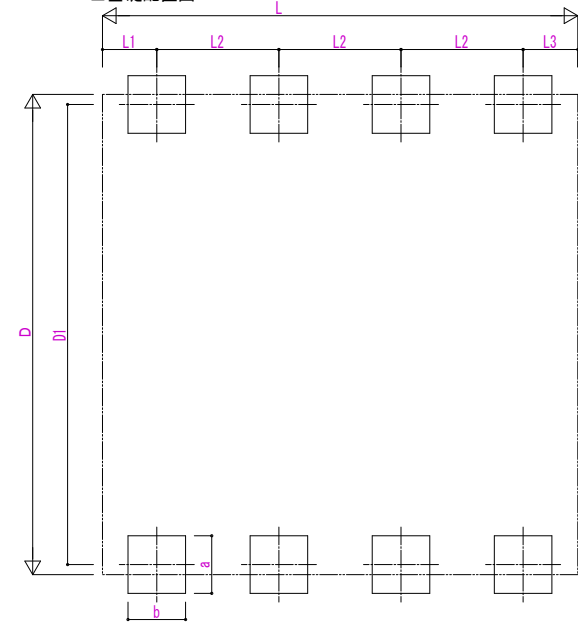
■間口-奥行-高さ寸法表

間口呼称	奥行呼称	D	D1	L	L1	L2	L3
48	55	4904	4673	5450	623	1400	627
	60			5960	727	1500	733
55	55	5504	5273	5450	623	1400	627
	60			5960	727	1500	733

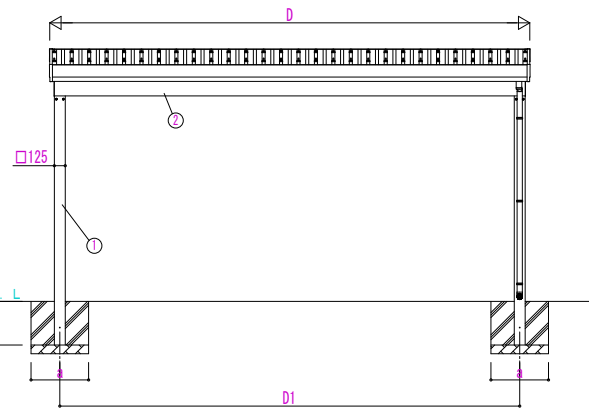
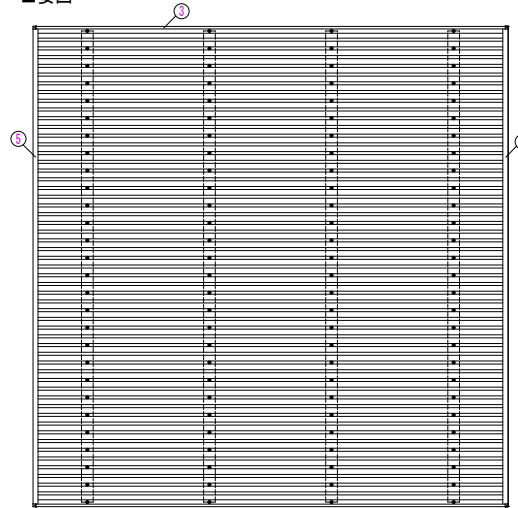
間口呼称	奥行呼称	H	H1	H2	H3
48	55	2355	2711	2495	2892
	60		2707	2505	2906
	55	2500	2856	2640	3037
	60		2852	2650	3051
	55	3000	3356	3140	3537
	60		3352	3150	3551
55	55	2355	2711	2495	2892
	60		2707	2505	2906
	55	2500	2856	2640	3037
	60		2852	2650	3051
	55	3000	3356	3140	3537
	60		3352	3150	3551

H3500の場合、H3000のH1、H2、H3に500を足した寸法になります。

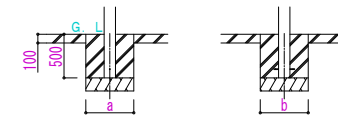
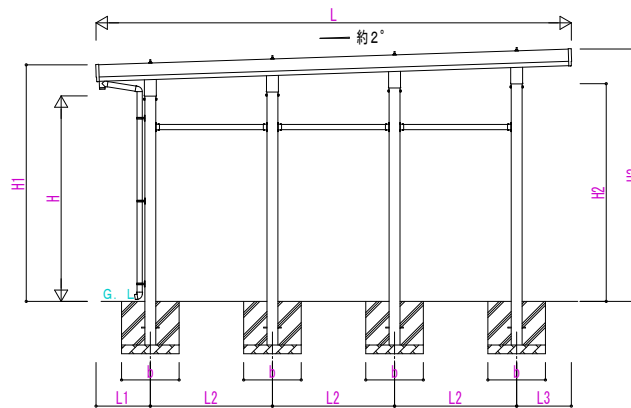
■基礎配置図



■姿図



独立基礎の場合



■主要部材材質一覧

主要部材	材質	表面処理
①柱	アルミニウム合金 押出形	有機酸塗装複合被膜
②梁	アルミニウム合金 押出形	有機酸塗装複合被膜
③鼻隠し(側面)	アルミニウム合金 押出形	有機酸塗装複合被膜
④鼻隠し(水上側)	アルミニウム合金 押出形	有機酸塗装複合被膜
⑤鼻隠し(水下側)	アルミニウム合金 押出形	有機酸塗装複合被膜

土間コンクリート考慮基礎の場合

- D: 間口
- D1: 柱芯々(間口方向)
- L: 奥行
- L1: 柱芯~屋根端部(水下側)
- L2: 柱芯々(奥行方向)
- L3: 柱芯~屋根端部(水上側)
- H: 高さ (G.L~梁下(水下側))
- H1: G.L~屋根上端(水下側)
- H2: G.L~梁上(水上側)
- H3: G.L~屋根上端(水上側)
- a: 基礎(間口方向)
- b: 基礎(奥行方向)

変更記事

設計監理

施工

工事名

図面内容

カーポート ジョーボートPro カーポート
7500タイプ 2台用 単体 柱8本仕様 納まり図

照査

担当

作図

尺度

御承認印

図番

通し図番

MCD-B096

年 月 日

