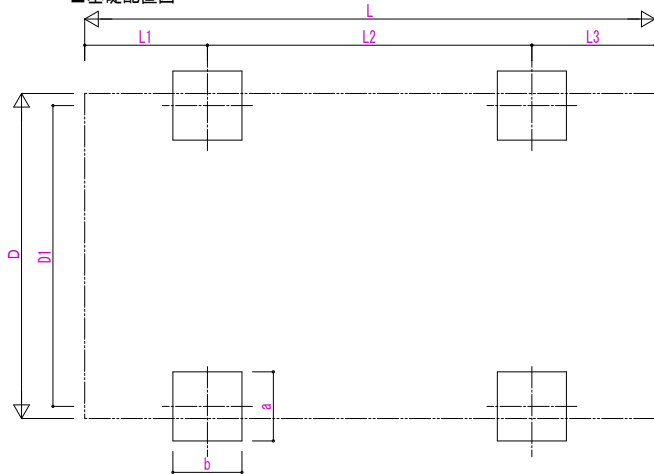
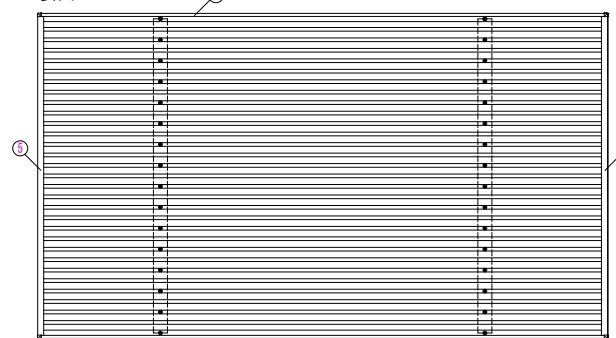


■基礎配置図



■姿図



■基礎寸法表

間口呼称	奥行呼称	独立基礎			土間コンクリート考慮基礎			土間コンクリート同時施工基礎	
		地耐力 (kN/m <sup>2</sup> )			地耐力 (kN/m <sup>2</sup> )			地耐力 (kN/m <sup>2</sup> )	
		30	50	100	30	50	100	30	50, 100
30	55	a・b	a・b	a・b	a・b	a・b	a・b	a・b	a・b
	60	650	460	460	650	460	380	700	650
	60	680	480	480	680	480	380	700	650
36	55	710	500	500	710	500	380	700	700
	60	740	520	520	740	520	380	700	700

■間口-奥行-高さ寸法表

間口呼称	奥行呼称	D	D1	L	L1	L2	L3
30	55	3104	2873	5450	1173	3100	1177
	60	3104	2873	5960	1277	3400	1283
	60	3104	2873	5450	1173	3100	1177
36	55	3704	3473	5960	1277	3400	1283
	60	3704	3473	5960	1277	3400	1283

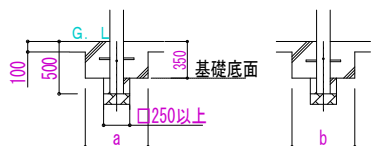
間口呼称	奥行呼称	H	H1	H2	H3
30	55	2355	2563	2458	2744
	60		2559	2468	2758
	60		2708	2603	2889
	3000	55	2704	2613	2903
		60	3208	3103	3389
		60	3204	3113	3403
36	55	2355	2563	2458	2744
	60		2559	2468	2758
	60		2708	2603	2889
	2500	55	2704	2613	2903
		60	3208	3103	3389
		60	3204	3113	3403

H3500の場合、H3000のH1、H2、H3に500を足した寸法になります。

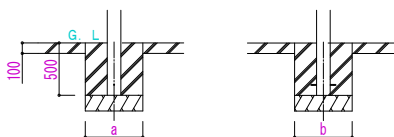
■主要部材材質一覧

主要部材	材質	表面処理
①柱	アルミニウム合金 押出形材	陽極酸化塗装複合被膜
②梁	アルミニウム合金 押出形材	陽極酸化塗装複合被膜
③鼻隠し(側面)	アルミニウム合金 押出形材	陽極酸化塗装複合被膜
④鼻隠し(水上側)	アルミニウム合金 押出形材	陽極酸化塗装複合被膜
⑤鼻隠し(水下側)	アルミニウム合金 押出形材	陽極酸化塗装複合被膜

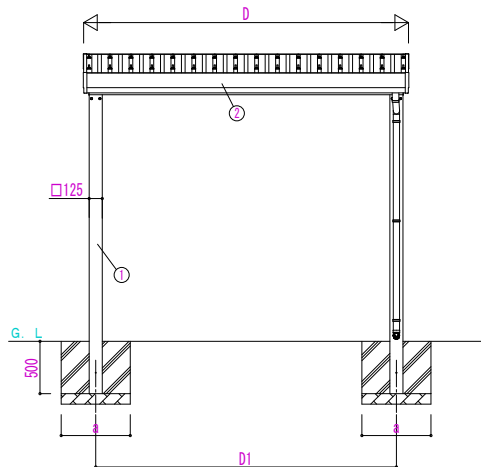
- D: 間口
- D1: 柱芯々(間口方向)
- L: 奥行
- L1: 柱芯~屋根端部(水下側)
- L2: 柱芯々(奥行方向)
- L3: 柱芯~屋根端部(水上側)
- H: 高さ (G.L~梁下(水下側))
- H1: G.L~屋根上端(水下側)
- H2: G.L~梁下(水上側)
- H3: G.L~屋根上端(水上側)
- a: 基礎(間口方向)
- b: 基礎(奥行方向)



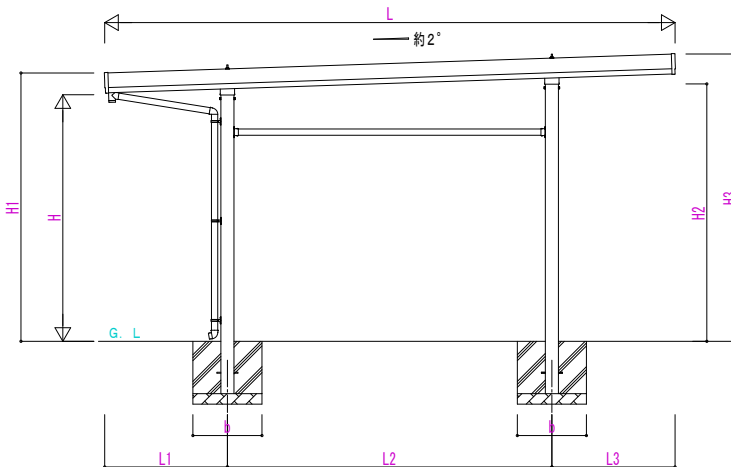
土間コンクリート同時施工基礎の場合



土間コンクリート考慮基礎の場合



独立基礎の場合



変更記事	設計監理	工事名	照査	担当	作図	尺度	御承認印	図番
	施工	カーポート ジーポートPro カーポート						通し図番
		1500タイプ 1台用 単体 柱4本仕様 納まり図						

1500タイプ 1台用 単体 柱4本仕様 納まり図

MCG-B015

年 月 日

YKK AP 施工-A1