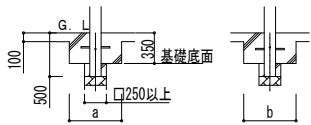
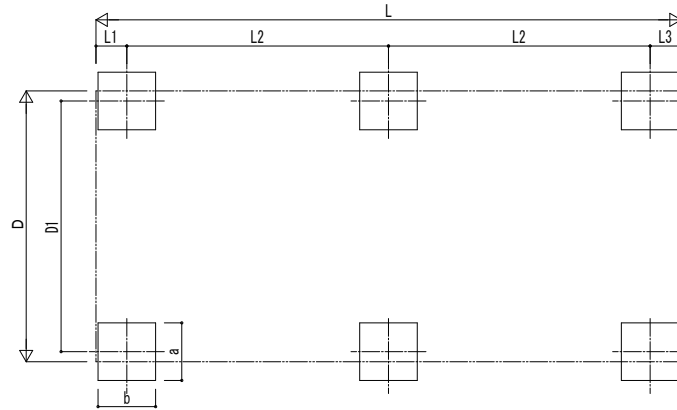
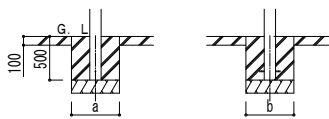


■基礎配置図

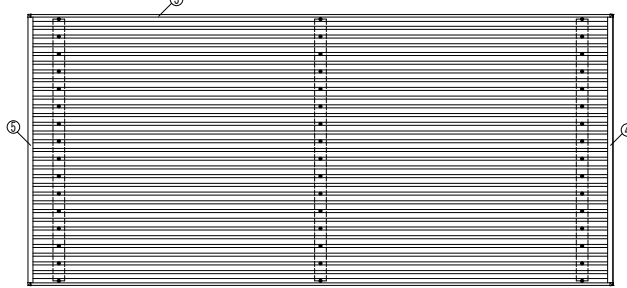


土間コンクリート同時施工基礎の場合



土間コンクリート考慮基礎の場合

■姿図



■基礎寸法表

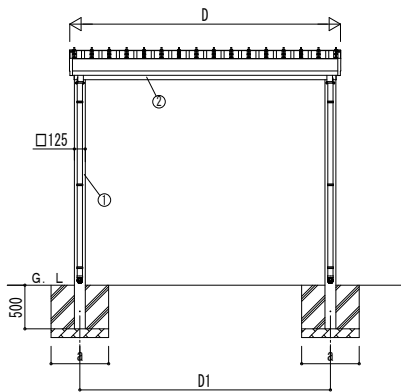
間口呼称	奥行呼称	独立基礎			土間コンクリート考慮基礎			土間コンクリート同時施工基礎	
		地耐力 (kN/m ²)			地耐力 (kN/m ²)			地耐力 (kN/m ²)	
		30	50	100	30	50	100	30	50, 100
30	55	650	460	460	650	460	380	700	650
	60	680	480	480	680	480	380	700	650
36	55	710	500	500	710	500	380	700	700
	60	740	520	520	740	520	380	700	700

■間口-奥行-高さ寸法表

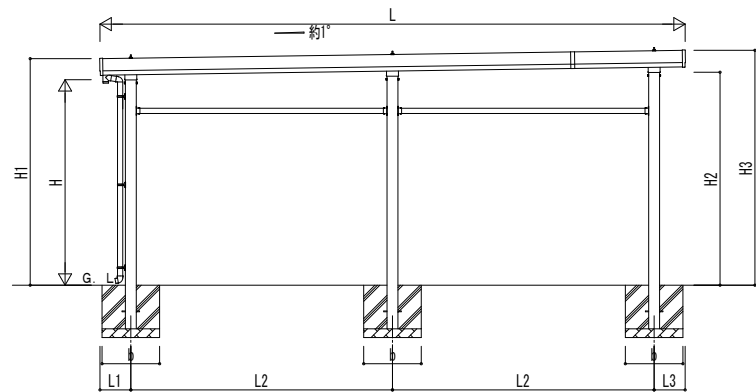
間口呼称	奥行呼称	D	D1	L	L1	L2	L3
30	55+12	3104	2873	6710	354	3000	356
	60+12			7220	409	3200	411
36	55+12	3704	3473	6710	354	3000	356
	60+12			7220	409	3200	411

間口呼称	奥行呼称	H	H1	H2	H3
30	55+12	2355	2596	2441	2692
	60+12		2596	2446	2699
	55+12	2500	2741	2586	2837
	60+12		2741	2591	2844
36	55+12	3000	3241	3086	3337
	60+12		3241	3091	3344
	55+12	2355	2596	2441	2692
	60+12		2596	2446	2699
	55+12	2500	2741	2586	2837
	60+12		2741	2591	2844
55+12	3000	3241	3086	3337	
60+12		3241	3091	3344	

H3500の場合、H3000のH1、H2、H3に500を足した寸法になります。



独立基礎の場合



■主要部材材質一覧

主要部材	材質	表面処理
①柱	アルミニウム合金 押出形	陽極酸化塗装複合被膜
②梁	アルミニウム合金 押出形	陽極酸化塗装複合被膜
③鼻隠し(側面)	アルミニウム合金 押出形	陽極酸化塗装複合被膜
④鼻隠し(水上側)	アルミニウム合金 押出形	陽極酸化塗装複合被膜
⑤鼻隠し(水下側)	アルミニウム合金 押出形	陽極酸化塗装複合被膜

D: 間口
D1: 柱芯々(間口方向)
L: 奥行
L1: 柱芯~屋根端部(水下側)
L2: 柱芯々(奥行方向)
L3: 柱芯~屋根端部(水上側)
H: 高さ (G.L~梁下(水下側))
H1: G.L~屋根上端(水下側)
H2: G.L~梁下(水上側)
H3: G.L~屋根上端(水上側)
a: 基礎(間口方向)
b: 基礎(奥行方向)

変更記事

設計監理

施工

工事名

図面内容

1500タイプ 1台用+α 奥行延長 柱6本仕様 納まり図

照査

担当

作図

尺度

御承認印

MCQ-B018

図番

通し図番

年 月 日

