

■基礎寸法表

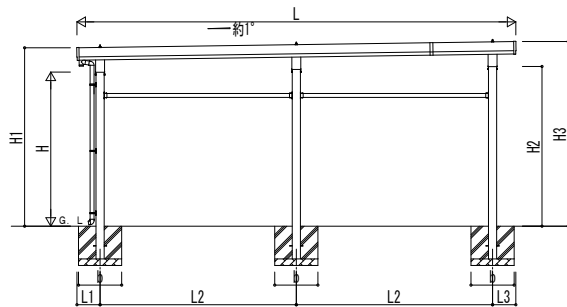
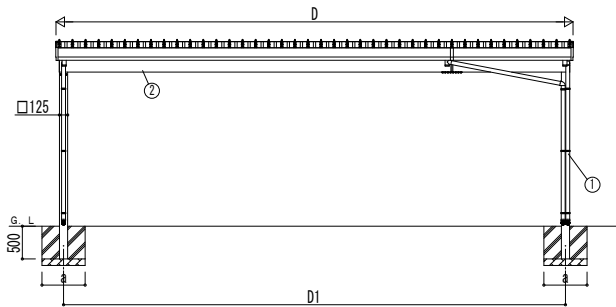
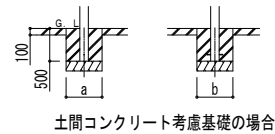
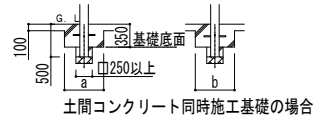
間口呼称	奥行呼称	独立基礎			土間コンクリート考慮基礎			土間コンクリート同時施工基礎	
		地耐力 (kN/m ²)			地耐力 (kN/m ²)			地耐力 (kN/m ²)	
		30	50	100	30	50	100	30	50, 100
80	55	1030	720	720	1030	720	480	900	900
	60	1080	750	750	1080	750	500	900	900

■間口-奥行-高さ寸法表

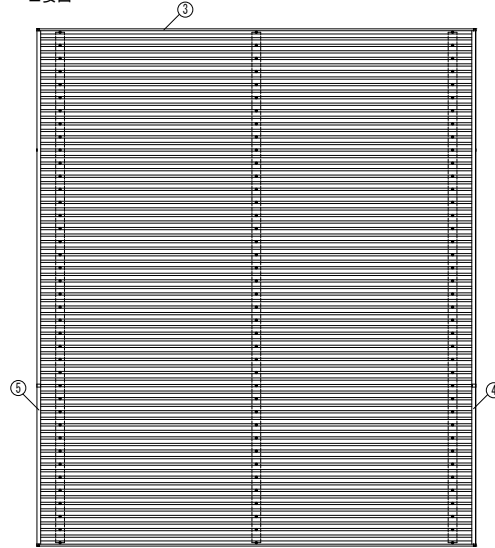
間口呼称	奥行呼称	D	D1	L	L1	L2	L3
80	55+12	7904	7673	6710	354	3000	356
	60+12			7220	409	3200	411

間口呼称	奥行呼称	H	H1	H2	H3
80	55+12	2355	2726	2441	2822
	60+12		2726	2446	2829
	55+12	2500	2871	2586	2967
	60+12		2871	2591	2974
	55+12	3000	3371	3086	3467
	60+12		3371	3091	3474

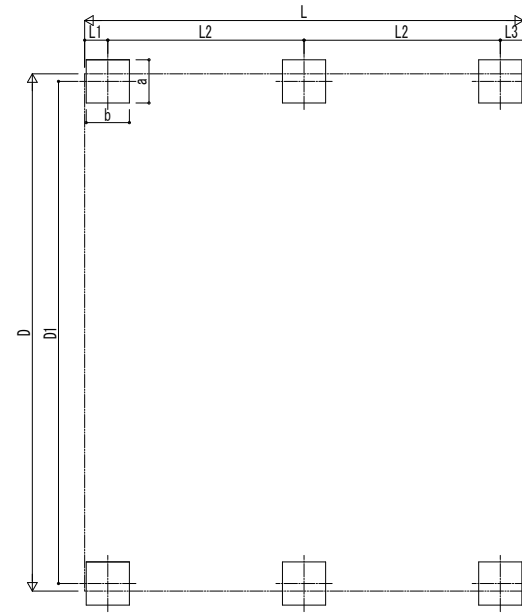
H3500の場合、H3000のH1、H2、H3に500を足した寸法になります。



■姿図



■基礎配置図



■主要部材材質一覧

主要部材	材質	表面処理
①柱	アルミニウム合金 押出形材	陽極酸化塗装複合被膜
②梁	アルミニウム合金 押出形材	陽極酸化塗装複合被膜
③鼻隠し(側面)	アルミニウム合金 押出形材	陽極酸化塗装複合被膜
④鼻隠し(水上側)	アルミニウム合金 押出形材	陽極酸化塗装複合被膜
⑤鼻隠し(水下側)	アルミニウム合金 押出形材	陽極酸化塗装複合被膜

D: 間口
D1: 柱芯々(間口方向)
L: 奥行
L1: 柱芯~屋根端部(水下側)
L2: 柱芯々(奥行方向)
L3: 柱芯~屋根端部(水上側)
H: 高さ (G.L~梁下(水下側))
H1: G.L~屋根上端(水上側)
H2: G.L~屋根上端(水上側)
H3: G.L~屋根上端(水上側)
a: 基礎 (間口方向)
b: 基礎 (奥行方向)

変更記事	設計監理

工事名	
図面内容	カーポート ジーボートPro カーポート
	1500タイプ 3台用+α 奥行延長 柱6本仕様 納まり図

照査	担当	作図	尺度	御承認印

図番	
通し図番	