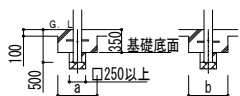
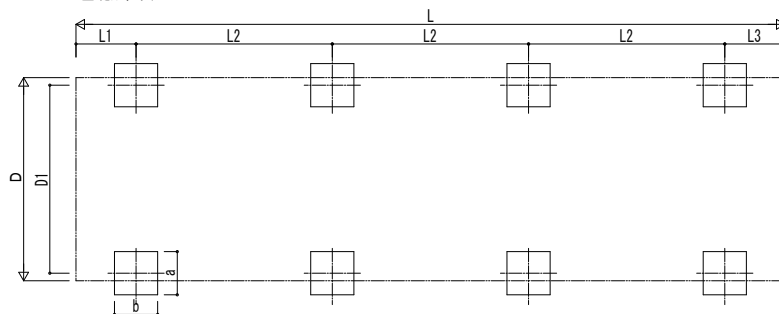
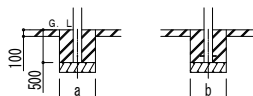


■基礎配置図

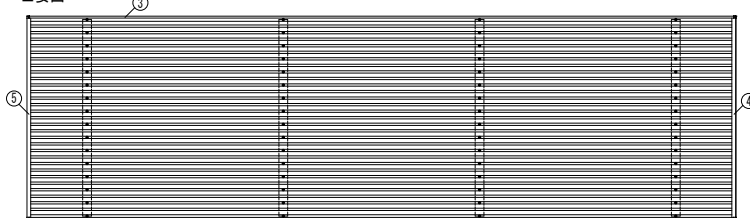


土間コンクリート同時施工基礎の場合



土間コンクリート考慮基礎の場合

■姿図



■基礎寸法表

間口呼称	奥行呼称	独立基礎			土間コンクリート考慮基礎			土間コンクリート同時施工基礎	
		地耐力 (kN/m ²)			地耐力 (kN/m ²)			地耐力 (kN/m ²)	
		30	50	100	30	50	100	30	50, 100
30	55	650	460	460	650	460	380	700	650
	60	680	480	480	680	480	380	700	650
	55	710	500	500	710	500	380	700	700
36	60	740	520	520	740	520	380	700	700

■間口-奥行-高さ寸法表

間口呼称	奥行呼称	D	D1	L	L1	L2	L3
30	55+55	3104	2873	10839	919	3000	920
	55+60			11349	1023	3100	1026
	60+60			11859	1128	3200	1131
36	55+55	3704	3473	10839	919	3000	920
	55+60			11349	1023	3100	1026
	60+60			11859	1128	3200	1131

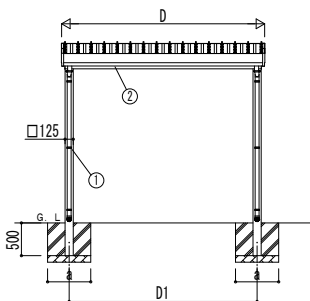
間口呼称	奥行呼称	H	H1	H2	H3
30	55+55	2355	2588	2484	2743
	55+60		2587	2488	2749
	60+60		2585	2492	2755
	55+55	2500	2733	2629	2888
	55+60		2732	2633	2894
	60+60		2730	2637	2900
	55+55	3000	3233	3129	3388
	55+60		3232	3133	3394
	60+60		3230	3137	3400
36	55+55	2355	2588	2484	2743
	55+60		2587	2488	2749
	60+60		2585	2492	2755
	55+55	2500	2733	2629	2888
	55+60		2732	2633	2894
	60+60		2730	2637	2900
	55+55	3000	3233	3129	3388
	55+60		3232	3133	3394
	60+60		3230	3137	3400

H3500の場合、H3000のH1、H2、H3に500を足した寸法になります。

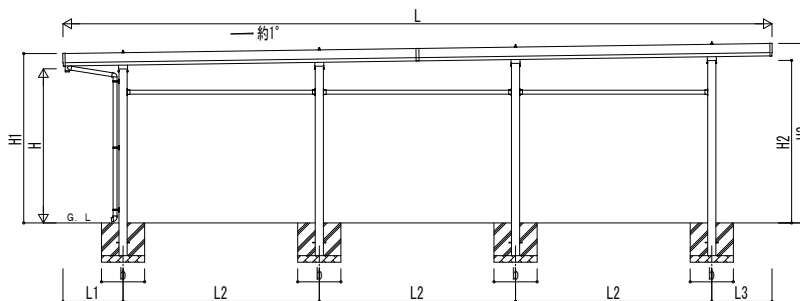
■主要部材材質一覧

主要部材	材質	表面処理
①柱	アルミニウム合金 押出形材	陽極酸化塗装複合被膜
②梁	アルミニウム合金 押出形材	陽極酸化塗装複合被膜
③鼻隠し(側面)	アルミニウム合金 押出形材	陽極酸化塗装複合被膜
④鼻隠し(水上側)	アルミニウム合金 押出形材	陽極酸化塗装複合被膜
⑤鼻隠し(水側)	アルミニウム合金 押出形材	陽極酸化塗装複合被膜

- D: 間口
- D1: 柱芯々(間口方向)
- L: 奥行
- L1: 柱芯~屋根端部(水側)
- L2: 柱芯々(奥行方向)
- L3: 柱芯~屋根端部(水上側)
- H: 高さ (G.L~梁下(水側))
- H1: G.L~屋根上端(水側)
- H2: G.L~梁上(水上側)
- H3: G.L~屋根上端(水上側)
- a: 基礎(間口方向)
- b: 基礎(奥行方向)



独立基礎の場合



変更記事

設計監理

施工

工事名

図面内容

1500タイプ 2台用 奥行連結 柱8本仕様 納まり図

照査担当

作図

尺度

御承認印

MCQ-B021

年月日

図番

通し図番

YKK AP

® 施工-A1