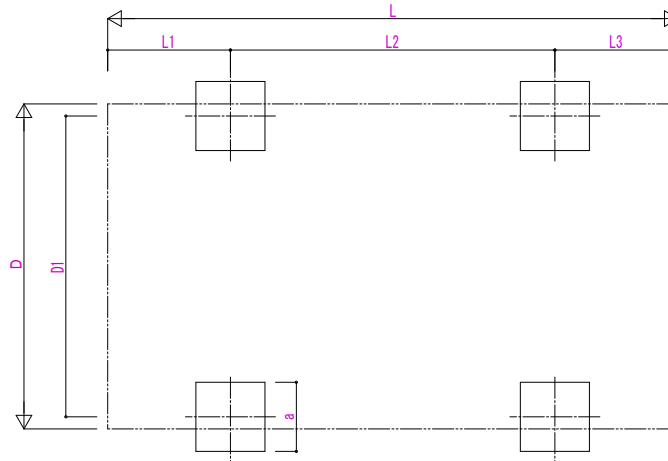
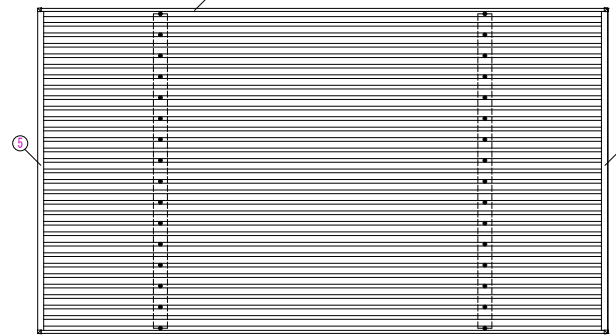


■基礎配置図



■姿図



■基礎寸法表

間口呼称	奥行呼称	独立基礎			土間コンクリート考慮基礎			土間コンクリート同時施工基礎	
		地耐力 (kN/m <sup>2</sup> )			地耐力 (kN/m <sup>2</sup> )			地耐力 (kN/m <sup>2</sup> )	
		30	50	100	30	50	100	30	50, 100
30	55	770	530	440	770	530	380	750	600
	60	800	560	470	800	560	380	750	600
36	55	830	580	480	830	580	380	850	650
	60	860	610	500	860	610	400	850	650

■間口-奥行-高さ寸法表

間口呼称	奥行呼称	D	D1	L	L1	L2	L3
30	55	3104	2873	5450	1173	3100	1177
	60	3104	2873	5960	1277	3400	1283
36	55	3704	3473	5450	1173	3100	1177
	60	3704	3473	5960	1277	3400	1283

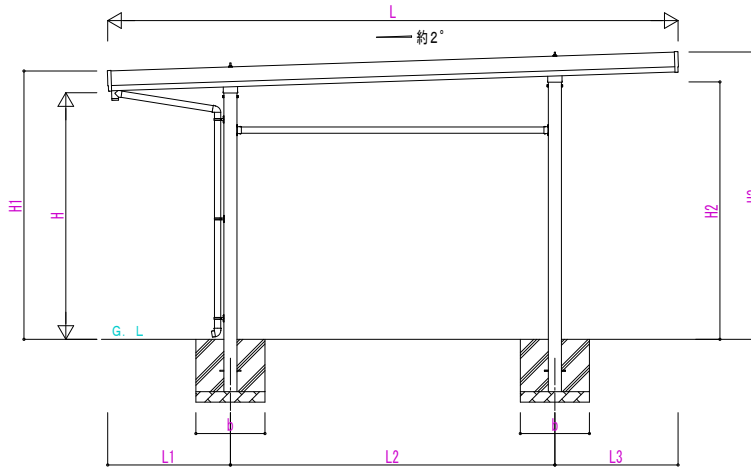
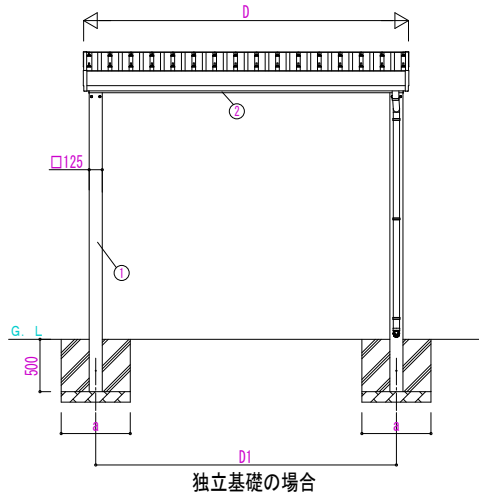
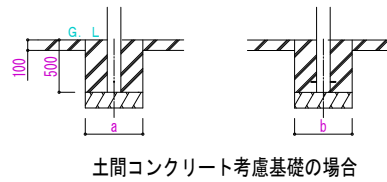
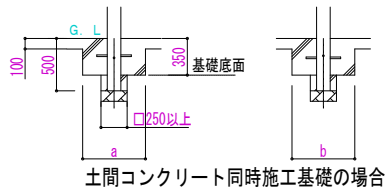
間口呼称	奥行呼称	H	H1	H2	H3
30	55	2355	2563	2458	2744
	60		2559	2468	2758
	55	2500	2708	2603	2889
	60		2704	2613	2903
	55		3208	3103	3389
	60		3204	3113	3403
36	55	2355	2563	2458	2744
	60		2559	2468	2758
	55	2500	2708	2603	2889
	60		2704	2613	2903
	55		3208	3103	3389
	60		3204	3113	3403

H3500の場合、H3000のH1、H2、H3に500を足した寸法になります。

■主要部材材質一覧

主要部材	材質	表面処理
①柱	アルミニウム合金 押出形材	陽極酸化塗装複合被膜
②梁	アルミニウム合金 押出形材	陽極酸化塗装複合被膜
③鼻隠し(側面)	アルミニウム合金 押出形材	陽極酸化塗装複合被膜
④鼻隠し(水上側)	アルミニウム合金 押出形材	陽極酸化塗装複合被膜
⑤鼻隠し(水下側)	アルミニウム合金 押出形材	陽極酸化塗装複合被膜

- D: 間口
- D1: 柱芯々(間口方向)
- L: 奥行
- L1: 柱芯~屋根端部(水下側)
- L2: 柱芯々(奥行方向)
- L3: 柱芯~屋根端部(水上側)
- H: 高さ (G.L~梁下(水下側))
- H1: G.L~屋根上端(水下側)
- H2: G.L~梁上(水上側)
- H3: G.L~屋根上端(水上側)
- a: 基礎(間口方向)
- b: 基礎(奥行方向)



変更記事

設計監理

施工

工事名

図面内容

3000タイプ 1台用 単体 柱4本仕様 納まり図

照査

担当

作図

尺度

御承認印

MCQ-B029

図番

通し図番

年 月 日