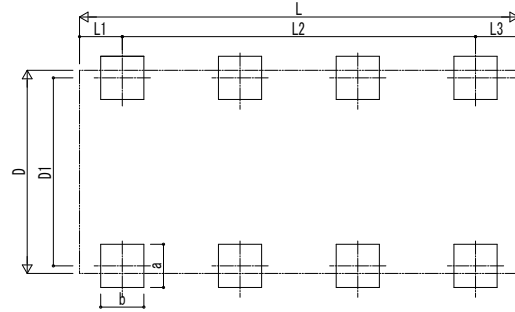


■基礎配置図



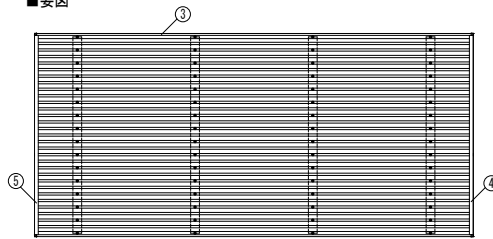
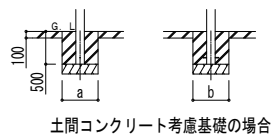
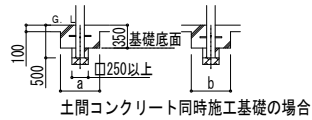
■基礎寸法表

間口呼称	奥行呼称	独立基礎			土間コンクリート考慮基礎			土間コンクリート同時施工基礎	
		地耐力 (kN/m ²)			地耐力 (kN/m ²)			地耐力 (kN/m ²)	
		30	50	100	30	50	100	30	50, 100
30	55	680	450	400	680	450	400	650	500
	60	720	450	400	720	450	400	650	500
	55	700	500	400	700	500	400	700	500
36	60	730	500	420	730	500	420	700	500

■間口-奥行-高さ寸法表

間口呼称	奥行呼称	D	D1	L	L1	L2	L3
30	55+12	3104	2873	6710	654	1800	656
	60+12			7220	609	2000	611
	55+12			6710	654	1800	656
36	60+12	3704	3473	7220	609	2000	611

■姿図



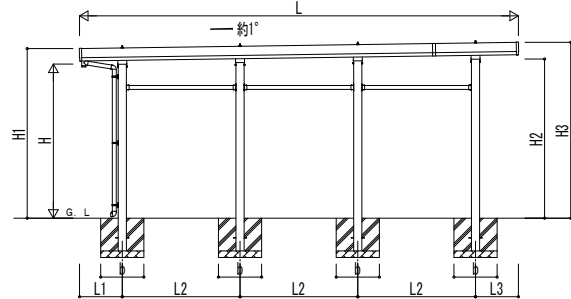
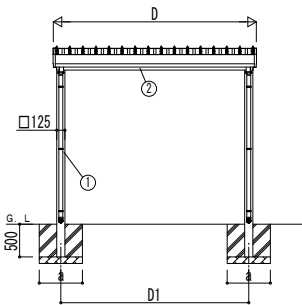
間口呼称	奥行呼称	H	H1	H2	H3
30	55+12	2355	2592	2432	2688
			2593	2441	2696
	60+12	2500	2737	2577	2833
			2738	2586	2841
	55+12	3000	3237	3077	3333
			3238	3086	3341
36	55+12	2355	2592	2432	2688
			2593	2441	2696
	60+12	2500	2737	2577	2833
			2738	2586	2841
	55+12	3000	3237	3077	3333
			3238	3086	3341

H3500の場合、H3000のH1、H2、H3に500を足した寸法になります。

■主要部材材質一覧

主要部材	材質	表面処理
①柱	アルミニウム合金 押出形材	陽極酸化塗装複合被膜
②梁	アルミニウム合金 押出形材	陽極酸化塗装複合被膜
③鼻隠し(側面)	アルミニウム合金 押出形材	陽極酸化塗装複合被膜
④鼻隠し(水上側)	アルミニウム合金 押出形材	陽極酸化塗装複合被膜
⑤鼻隠し(水下側)	アルミニウム合金 押出形材	陽極酸化塗装複合被膜

- D: 間口
- D1: 柱芯々(間口方向)
- L: 奥行
- L1: 柱芯々~屋根端部(水下側)
- L2: 柱芯々(奥行方向)
- L3: 柱芯々~屋根端部(水上側)
- H: 高さ (G, L~梁下(水下側))
- H1: G, L~屋根上端(水下側)
- H2: G, L~梁上(水上側)
- H3: G, L~屋根上端(水上側)
- a: 基礎 (間口方向)
- b: 基礎 (奥行方向)



変更記事

設計監理

施工

工事名

図面内容

3000タイプ 1台用+α 奥行延長 柱8本仕様 納まり図

照査

担当

作図

尺度

御承認印

MCQ-B045

年 月 日

図番

通し図番

YKK AP

施工-A1