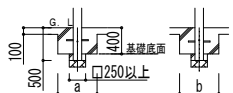
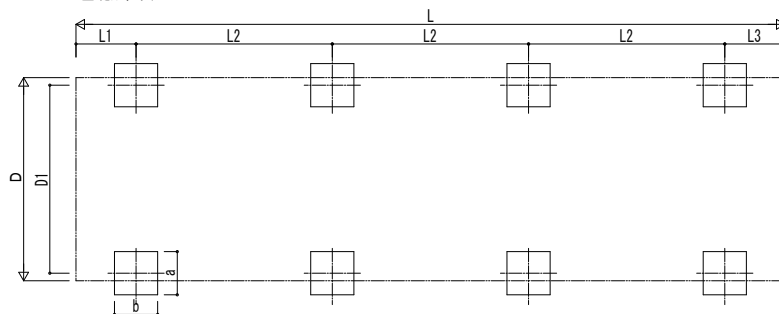
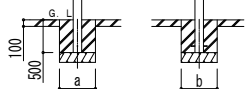


■基礎配置図

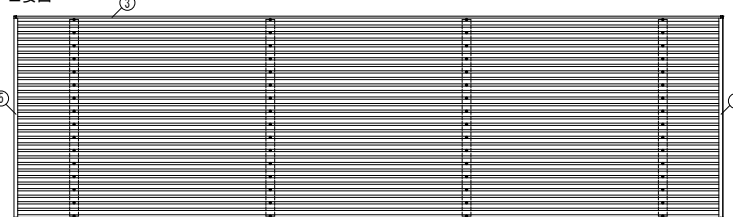


土間コンクリート同時施工基礎の場合



土間コンクリート考慮基礎の場合

■姿図



■基礎寸法表

間口呼称	奥行呼称	独立基礎			土間コンクリート考慮基礎			土間コンクリート同時施工基礎	
		地耐力 (kN/m <sup>2</sup> )			地耐力 (kN/m <sup>2</sup> )			地耐力 (kN/m <sup>2</sup> )	
		30	50	100	30	50	100	30	50, 100
		a · b	a · b	a · b	a · b	a · b	a · b	a · b	a · b
30	55	930	650	450	930	650	450	900	650
36	55	1000	700	470	1000	700	470	950	700

■間口-奥行-高さ寸法表

間口呼称	奥行呼称	D	D1	L	L1	L2	L3
30	55+55	3104	2873	10839	919	3000	920
36	55+55	3704	3473	10839	919	3000	920

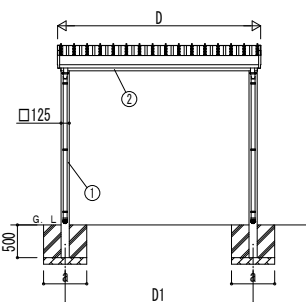
間口呼称	奥行呼称	H	H1	H2	H3
30	55+55	2355	2588	2484	2743
		2500	2733	2629	2888
		3000	3233	3129	3388
36	55+55	2355	2688	2484	2843
		2500	2833	2629	2988
		3000	3333	3129	3488

H3500の場合、H3000のH1、H2、H3に500を足した寸法になります。

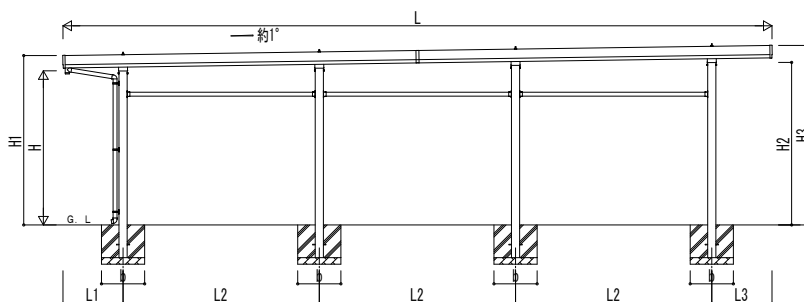
■主要部材材質一覧

主要部材	材質	表面処理
①柱	アルミニウム合金 押出形材	陽極酸化塗装複合被膜
②梁	アルミニウム合金 押出形材	陽極酸化塗装複合被膜
③鼻隠し(側面)	アルミニウム合金 押出形材	陽極酸化塗装複合被膜
④鼻隠し(水上側)	アルミニウム合金 押出形材	陽極酸化塗装複合被膜
⑤鼻隠し(水下側)	アルミニウム合金 押出形材	陽極酸化塗装複合被膜

D: 間口  
 D1: 柱芯々(間口方向)  
 L: 奥行  
 L1: 柱芯~屋根端部(水下側)  
 L2: 柱芯々(奥行方向)  
 L3: 柱芯~屋根端部(水上側)  
 H: 高さ (G.L~梁下(水下側))  
 H1: G.L~屋根上端(水下側)  
 H2: G.L~梁下(水上側)  
 H3: G.L~屋根上端(水上側)  
 a: 基礎(間口方向)  
 b: 基礎(奥行方向)



独立基礎の場合



変更記事

設計監理

施工

工事名

図面内容

4500タイプ 2台用 奥行連結 柱8本仕様 納まり図

照査

担当

作図

尺度

御承認印

MCQ-B058

図番

通し図番

年 月 日

