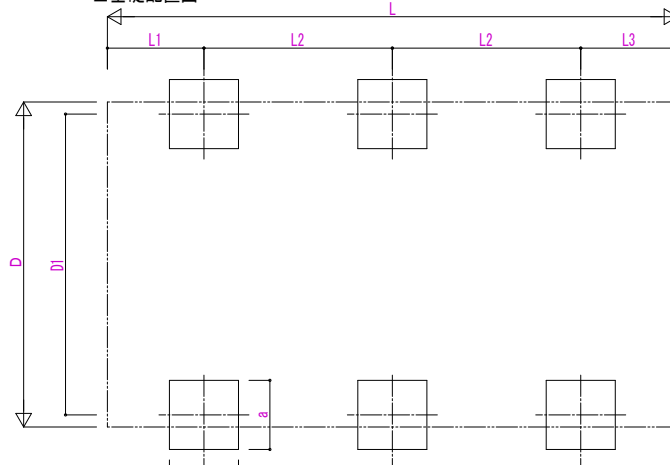


■基礎配置図



■基礎寸法表

間口呼称	奥行呼称	独立基礎			土間コンクリート考慮基礎			土間コンクリート同時施工基礎	
		地耐力 (kN/m ²)			地耐力 (kN/m ²)			地耐力 (kN/m ²)	
		30	50	100	30	50	100	30	50, 100
30	55	760	550	380	760	550	380	800	550
	60	800	600	380	800	600	380	800	550
36	55	820	600	400	820	600	400	850	600
	60	860	600	400	860	600	400	850	600

■間口-奥行-高さ寸法表

間口呼称	奥行呼称	D	D1	L	L1	L2	L3
30	55	3104	2873	5450	923	1800	927
	60	3104	2873	5960	977	2000	983
36	55	3704	3473	5450	923	1800	927
	60	3704	3473	5960	977	2000	983

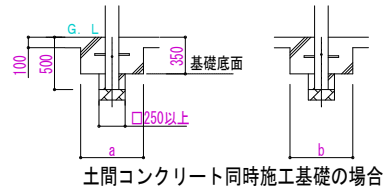
間口呼称	奥行呼称	H	H1	H2	H3
30	55	2355	2571	2475	2752
	60		2569	2488	2768
	55	2500	2716	2620	2897
	60		2714	2633	2913
36	55	2355	2571	2475	2752
	60		2569	2488	2768
	55	2500	2716	2620	2897
	60		2714	2633	2913

H3500の場合、H3000のH1、H2、H3に500を足した寸法になります。

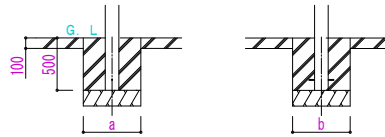
■主要部材材質一覧

主要部材	材質	表面処理
①柱	アルミニウム合金 押出形材	陽極酸化塗装複合被膜
②梁	アルミニウム合金 押出形材	陽極酸化塗装複合被膜
③鼻隠し(側面)	アルミニウム合金 押出形材	陽極酸化塗装複合被膜
④鼻隠し(水上側)	アルミニウム合金 押出形材	陽極酸化塗装複合被膜
⑤鼻隠し(水下側)	アルミニウム合金 押出形材	陽極酸化塗装複合被膜

- D: 間口
- D1: 柱芯々(間口方向)
- L: 奥行
- L1: 柱芯々~屋根端部(水下側)
- L2: 柱芯々(奥行方向)
- L3: 柱芯々~屋根端部(水上側)
- H: 高さ (G.L~梁下(水下側))
- H1: G.L~屋根上端(水下側)
- H2: G.L~梁下(水上側)
- H3: G.L~屋根上端(水上側)
- a: 基礎(間口方向)
- b: 基礎(奥行方向)

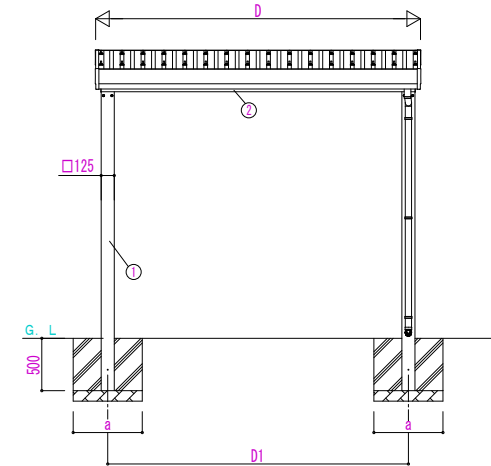
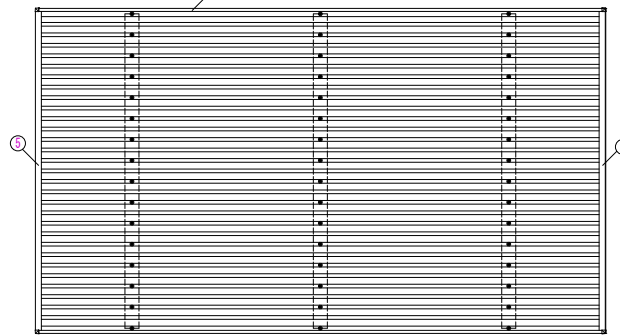


土間コンクリート同時施工基礎の場合

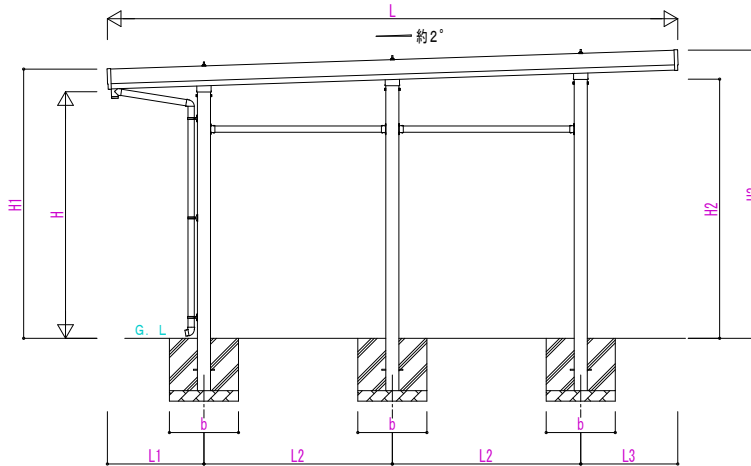


土間コンクリート考慮基礎の場合

■姿図



独立基礎の場合



変更記事

設計監理

施工

工事名

図面内容

4500タイプ 1台用 単体 柱6本仕様 納まり図

照査

担当

作図

尺度

御承認印

MCQ-B066

図番

通し図番

年 月 日

