

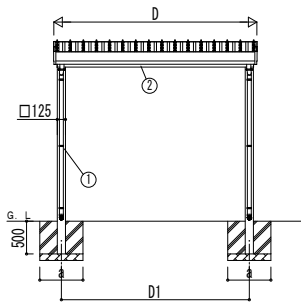
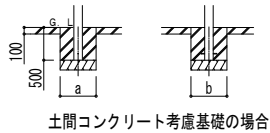
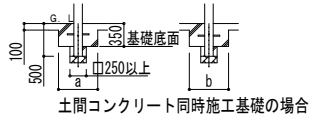
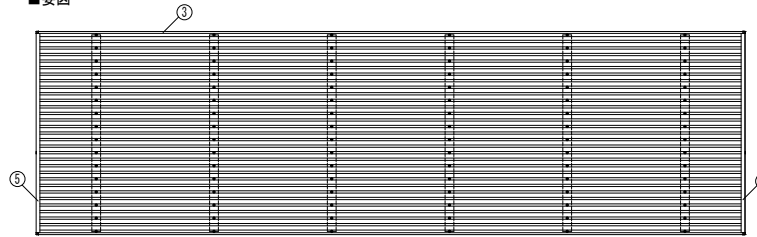
■基礎寸法表

間口呼称	奥行呼称	独立基礎			土間コンクリート考慮基礎			土間コンクリート同時施工基礎	
		地耐力 (kN/m ²)			地耐力 (kN/m ²)			地耐力 (kN/m ²)	
		30	50	100	30	50	100	30	50, 100
30	55	760	550	380	760	550	380	800	550
	60	800	600	380	800	600	380	800	550
	55+60	820	600	400	820	600	400	850	600
36	60	860	600	400	860	600	400	850	600

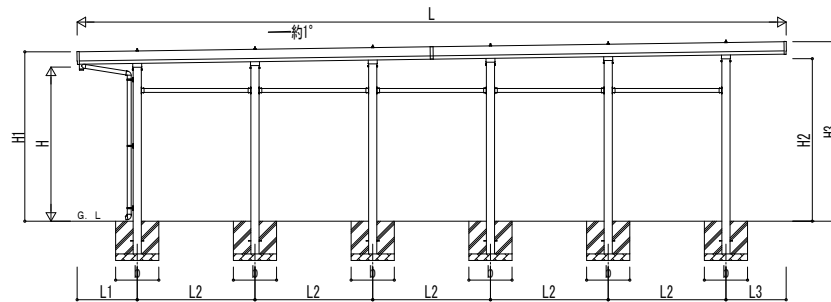
■間口-奥行-高さ寸法表

間口呼称	奥行呼称	D	D1	L	L1	L2	L3
30	55+55	3104	2873	10839	919	1800	920
	55+60			11349	923	1900	926
	60+60			11859	928	2000	931
36	55+55	3704	3473	10839	919	1800	920
	55+60			11349	923	1900	926
	60+60			11859	928	2000	931

■姿図



独立基礎の場合



間口呼称	奥行呼称	H	H1	H2	H3
30	55+55	2355	2588	2484	2743
	55+60		2588	2491	2750
	60+60		2588	2498	2758
	55+55	2500	2733	2629	2888
	55+60		2733	2636	2895
	60+60		2733	2643	2903
	55+55	3000	3233	3129	3388
	55+60		3233	3136	3395
	60+60		3233	3143	3403
36	55+55	2355	2588	2484	2743
	55+60		2588	2491	2750
	60+60		2588	2498	2758
	55+55	2500	2733	2629	2888
	55+60		2733	2636	2895
	60+60		2733	2643	2903
	55+55	3000	3233	3129	3388
	55+60		3233	3136	3395
	60+60		3233	3143	3403

H3500の場合、H3000のH1、H2、H3に500を足した寸法になります。

■主要部材材質一覧

主要部材	材質	表面処理
①柱	アルミニウム合金 押出形材	陽極酸化塗装複合被膜
②梁	アルミニウム合金 押出形材	陽極酸化塗装複合被膜
③鼻隠し(側面)	アルミニウム合金 押出形材	陽極酸化塗装複合被膜
④鼻隠し(水上側)	アルミニウム合金 押出形材	陽極酸化塗装複合被膜
⑤鼻隠し(水下側)	アルミニウム合金 押出形材	陽極酸化塗装複合被膜

D: 間口
D1: 柱芯々(間口方向)
L: 奥行
L1: 柱芯々~屋根端部(水下側)
L2: 柱芯々(奥行方向)
L3: 柱芯々~屋根端部(水上側)
H: 高さ (G.L~梁下(水下側))
H1: G.L~屋根上端(水下側)
H2: G.L~梁下(水上側)
H3: G.L~屋根上端(水上側)
a: 基礎(間口方向)
b: 基礎(奥行方向)

変更記事

設計監理

施工

工事名

照査 担当 作図 尺度 御承認印

図番

図面内容

4500タイプ 2台用 奥行連結 柱12本仕様 納まり図

年月日

通し図番

MC6-B070

