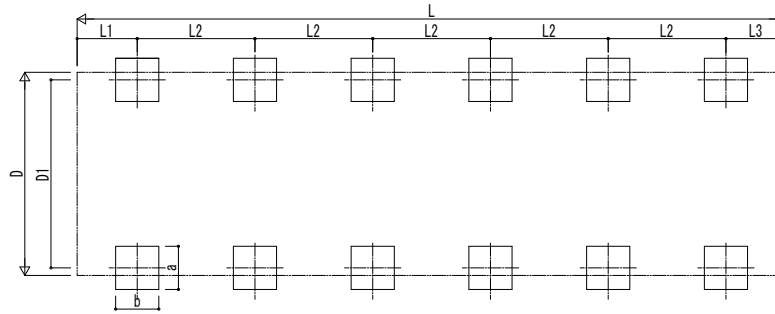


■基礎配置図



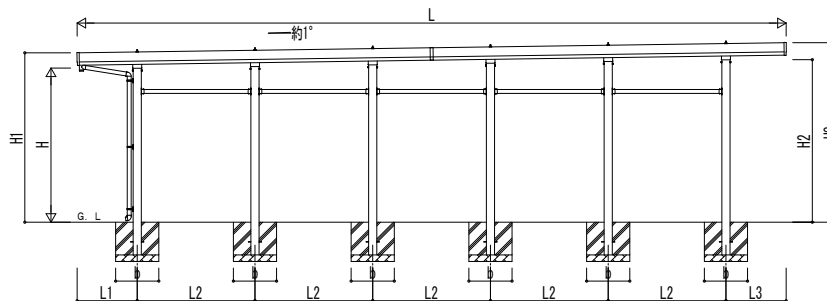
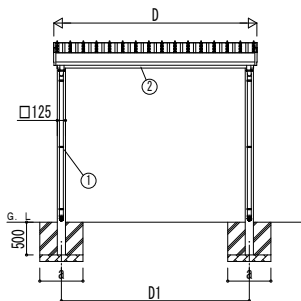
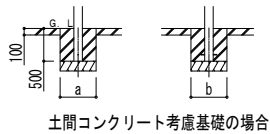
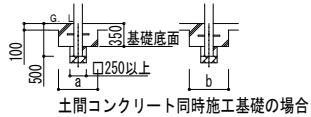
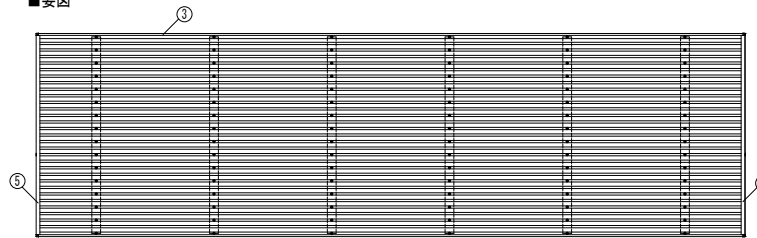
■基礎寸法表

間口呼称	奥行呼称	独立基礎			土間コンクリート考慮基礎			土間コンクリート同時施工基礎	
		地耐力 (kN/m <sup>2</sup> )			地耐力 (kN/m <sup>2</sup> )			地耐力 (kN/m <sup>2</sup> )	
		30	50	100	30	50	100	30	50, 100
30	55	900	650	420	900	650	420	900	650
	60	950	650	450	950	650	450	900	650
	55+60	950	660	430	950	660	430	1000	700
36	60	1000	700	460	1000	700	460	1000	700

■間口-奥行-高さ寸法表

間口呼称	奥行呼称	D	D1	L	L1	L2	L3
30	55+55	3104	2873	10839	919	1800	920
	55+60			11349	923	1900	926
	60+60			11859	928	2000	931
36	55+55	3704	3473	10839	919	1800	920
	55+60			11349	923	1900	926
	60+60			11859	928	2000	931

■姿図



間口呼称	奥行呼称	H	H1	H2	H3
30	55+55	2355	2588	2484	2743
	55+60		2588	2491	2750
	60+60		2588	2498	2758
	55+55	2500	2733	2629	2888
	55+60		2733	2636	2895
	60+60		2733	2643	2903
	55+55	3000	3233	3129	3388
	55+60		3233	3136	3395
	60+60		3233	3143	3403
36	55+55	2355	2688	2484	2843
	55+60		2688	2491	2850
	60+60		2688	2498	2858
	55+55	2500	2833	2629	2988
	55+60		2833	2636	2995
	60+60		2833	2643	3003
	55+55	3000	3333	3129	3488
	55+60		3333	3136	3495
	60+60		3333	3143	3503

H3500の場合、H3000のH1、H2、H3に500を足した寸法になります。

■主要部材材質一覧

主要部材	材質	表面処理
①柱	アルミニウム合金 押出形材	陽極酸化塗装複合被膜
②梁	アルミニウム合金 押出形材	陽極酸化塗装複合被膜
③鼻隠し(側面)	アルミニウム合金 押出形材	陽極酸化塗装複合被膜
④鼻隠し(水上側)	アルミニウム合金 押出形材	陽極酸化塗装複合被膜
⑤鼻隠し(水下側)	アルミニウム合金 押出形材	陽極酸化塗装複合被膜

- D: 間口
- D1: 柱芯々(間口方向)
- L: 奥行
- L1: 柱芯々~屋根端部(水下側)
- L2: 柱芯々(奥行方向)
- L3: 柱芯々~屋根端部(水上側)
- H: 高さ (G.L~梁下(水下側))
- H1: G.L~屋根上端(水下側)
- H2: G.L~梁下(水上側)
- H3: G.L~屋根上端(水上側)
- a: 基礎(間口方向)
- b: 基礎(奥行方向)

変更記事	設計監理	工事名	照査	担当	作図	尺度	御承認印	図番
	施工	図面内容						
		6000タイプ 2台用 奥行連結 柱12本仕様 納まり図					MC6-B079	年月日

