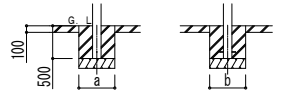
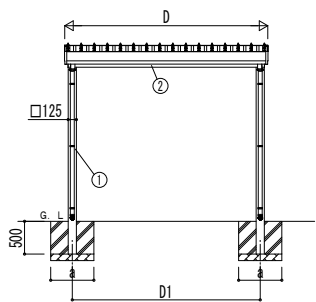


土間コンクリート同時施工基礎の場合

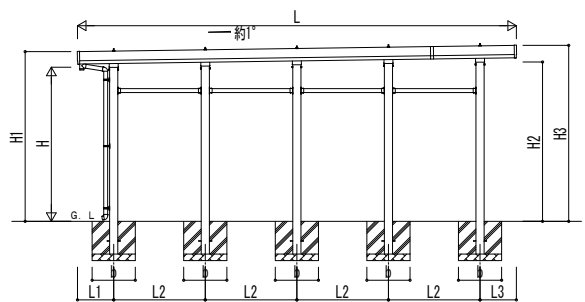
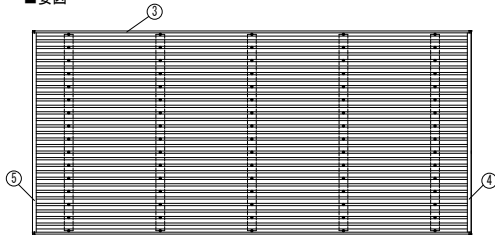


土間コンクリート考慮基礎の場合



独立基礎の場合

■姿図



■基礎寸法表

間口呼称	奥行呼称	独立基礎			土間コンクリート考慮基礎			土間コンクリート同時施工基礎	
		地耐力 (kN/m ²)			地耐力 (kN/m ²)			地耐力 (kN/m ²)	
		30	50	100	30	50	100	30	50, 100
30	55	780	530	380	780	530	380	750	550
	60	800	550	380	800	550	380	750	550
36	55	850	580	380	850	580	380	800	600
	60	870	600	400	870	600	400	800	600

■間口-奥行-高さ寸法表

間口呼称	奥行呼称	D	D1	L	L1	L2	L3
30	55+12	3104	2873	6710	554	1400	556
	60+12	3104	2873	7220	609	1500	611
36	55+12	3704	3473	6710	554	1400	556
	60+12	3704	3473	7220	609	1500	611

間口呼称	奥行呼称	H	H1	H2	H3
30	55+12	2355	2594	2435	2689
	60+12		2593	2411	2696
	55+12	2500	2739	2580	2834
	60+12		2738	2586	2841
	55+12	3000	3239	3080	3334
	60+12		3238	3086	3341
36	55+12	2355	2594	2435	2689
	60+12		2593	2441	2696
	55+12	2500	2739	2580	2834
	60+12		2738	2586	2841
	55+12	3000	3239	3080	3334
	60+12		3238	3086	3341

H3500の場合、H3000のH1、H2、H3に500を足した寸法になります。

■主要部材材質一覧

主要部材	材質	表面処理
①柱	アルミニウム合金 押出型材	陽極酸化塗装複合被膜
②梁	アルミニウム合金 押出型材	陽極酸化塗装複合被膜
③鼻隠し(側面)	アルミニウム合金 押出型材	陽極酸化塗装複合被膜
④鼻隠し(水上側)	アルミニウム合金 押出型材	陽極酸化塗装複合被膜
⑤鼻隠し(水下側)	アルミニウム合金 押出型材	陽極酸化塗装複合被膜

- D: 間口
- D1: 柱芯々(間口方向)
- L: 奥行
- L1: 柱芯~屋根端部(水下側)
- L2: 柱芯々(奥行方向)
- L3: 柱芯~屋根端部(水上側)
- H: 高さ (G.L~梁下(水下側))
- H1: G.L~屋根上端(水下側)
- H2: G.L~屋根上端(水上側)
- H3: G.L~屋根上端(水上側)
- a: 基礎 (間口方向)
- b: 基礎 (奥行方向)

変更記事	設計監理	工事名	照査	担当	作図	尺度	御承認印	図番
	施工	図面内容						
		6000タイプ 1台用+α 奥行延長 柱10本仕様 納まり図					MCQ-B086	年月日

