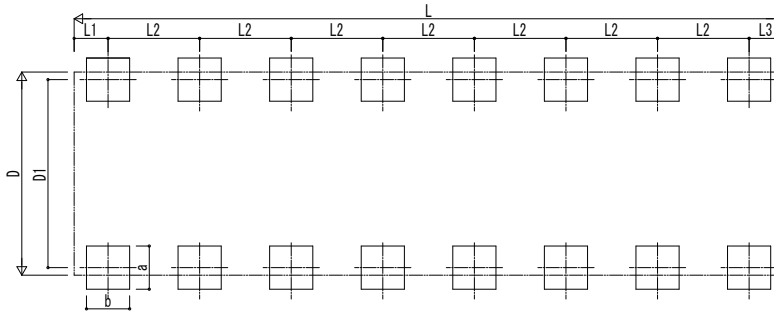


■基礎配置図



■基礎寸法表

| 間口呼称 | 奥行呼称 | 独立基礎 | | | 土間コンクリート考慮基礎 | | | 土間コンクリート同時施工基礎 | |
|------|------|--------------------------|-----|-----|--------------------------|-----|-----|--------------------------|---------|
| | | 地耐力 (kN/m ²) | | | 地耐力 (kN/m ²) | | | 地耐力 (kN/m ²) | |
| | | 30 | 50 | 100 | 30 | 50 | 100 | 30 | 50, 100 |
| 30 | 55 | 780 | 530 | 380 | 780 | 530 | 380 | 750 | 550 |
| | 60 | 800 | 550 | 380 | 800 | 550 | 380 | 750 | 550 |
| 36 | 55 | 850 | 580 | 380 | 850 | 580 | 380 | 800 | 600 |
| | 60 | 870 | 600 | 400 | 870 | 600 | 400 | 800 | 600 |

■間口-奥行-高さ寸法表

| 間口呼称 | 奥行呼称 | D | D1 | L | L1 | L2 | L3 |
|------|-------|------|------|-------|-----|------|-----|
| 30 | 55+55 | 3104 | 2873 | 10839 | 519 | 1400 | 520 |
| | 55+60 | | | 11349 | 598 | 1450 | 601 |
| | 60+60 | | | 11859 | 678 | 1500 | 681 |
| 36 | 55+55 | 3704 | 3473 | 10839 | 519 | 1400 | 520 |
| | 55+60 | | | 11349 | 598 | 1450 | 601 |
| | 60+60 | | | 11859 | 678 | 1500 | 681 |

| 間口呼称 | 奥行呼称 | H | H1 | H2 | H3 |
|------|-------|------|------|------|------|
| 30 | 55+55 | 2355 | 2594 | 2495 | 2749 |
| | 55+60 | | 2593 | 2500 | 2755 |
| | 60+60 | 2592 | 2505 | 2761 | |
| | 55+55 | 2500 | 2739 | 2640 | 2894 |
| | 55+60 | | 2738 | 2645 | 2900 |
| | 60+60 | | 2737 | 2650 | 2906 |
| 36 | 55+55 | 3000 | 3239 | 3140 | 3394 |
| | 55+60 | | 3238 | 3145 | 3400 |
| | 60+60 | 3237 | 3150 | 3406 | |
| | 55+55 | 2355 | 2594 | 2495 | 2749 |
| | 55+60 | | 2593 | 2500 | 2755 |
| | 60+60 | | 2592 | 2505 | 2761 |
| 36 | 55+55 | 2500 | 2739 | 2640 | 2894 |
| | 55+60 | | 2738 | 2645 | 2900 |
| | 60+60 | 2737 | 2650 | 2906 | |
| | 55+55 | 3000 | 3239 | 3140 | 3394 |
| | 55+60 | | 3238 | 3145 | 3400 |
| | 60+60 | | 3237 | 3150 | 3406 |

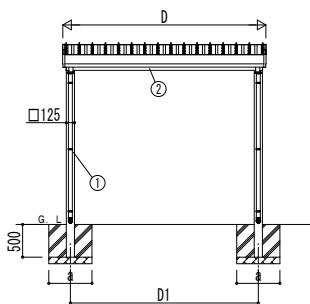
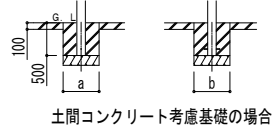
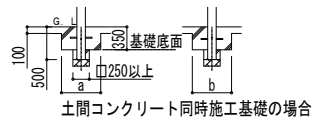
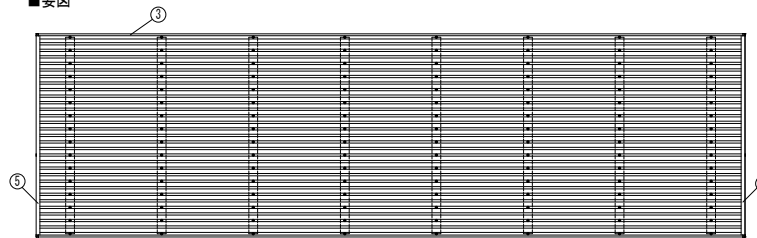
H3500の場合、H3000のH1、H2、H3に500を足した寸法になります。

■主要部材材質一覧

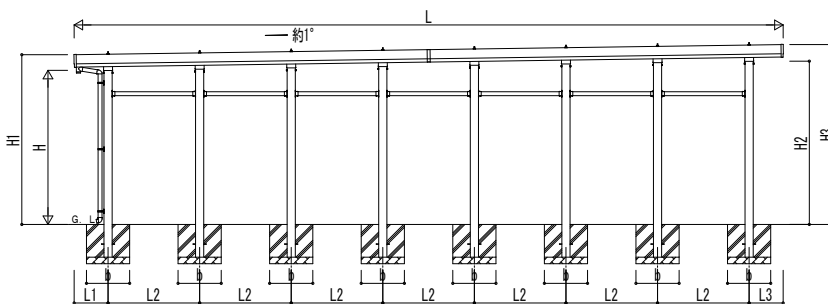
| 主要部材 | 材質 | 表面処理 |
|-----------|---------------|------------|
| ①柱 | アルミニウム合金 押出形材 | 陽極酸化塗装複合被膜 |
| ②梁 | アルミニウム合金 押出形材 | 陽極酸化塗装複合被膜 |
| ③鼻隠し(側面) | アルミニウム合金 押出形材 | 陽極酸化塗装複合被膜 |
| ④鼻隠し(水上側) | アルミニウム合金 押出形材 | 陽極酸化塗装複合被膜 |
| ⑤鼻隠し(水下側) | アルミニウム合金 押出形材 | 陽極酸化塗装複合被膜 |

D: 間口
 D1: 柱芯々(間口方向)
 L: 奥行
 L1: 柱芯々~屋根端部(水下側)
 L2: 柱芯々(奥行方向)
 L3: 柱芯々~屋根端部(水上側)
 H: 高さ (G.L~梁下(水下側))
 H1: G.L~屋根上端(水下側)
 H2: G.L~梁下(水上側)
 H3: G.L~屋根上端(水上側)
 a: 基礎(間口方向)
 b: 基礎(奥行方向)

■姿図



独立基礎の場合



変更記事

設計監理

施工

工事名

図面内容

6000タイプ 2台用 奥行連結 柱16本仕様 納まり図

照査

担当

作図

尺度

御承認印

MCQ-B088

図番

通し図番

年 月 日

