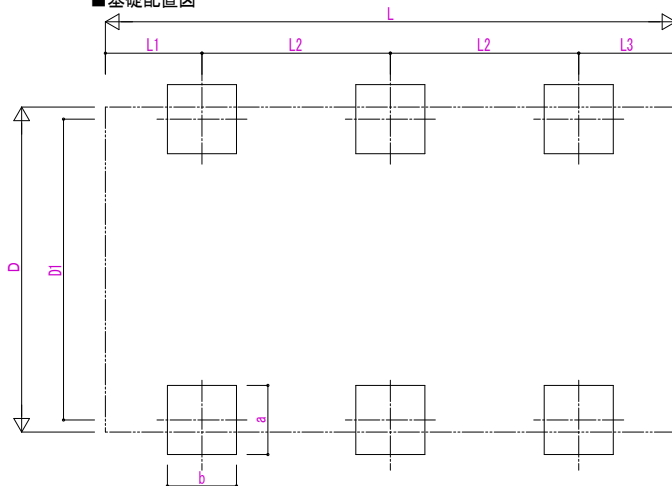
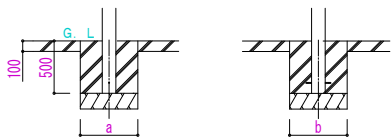
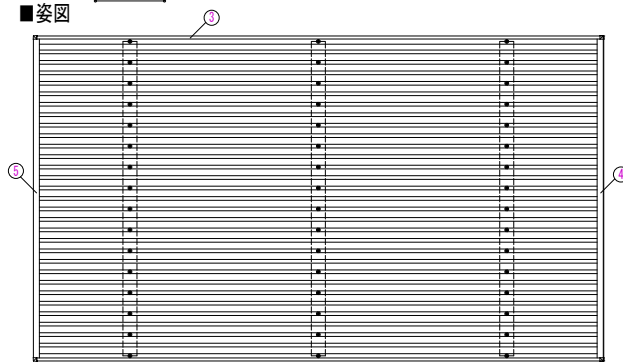


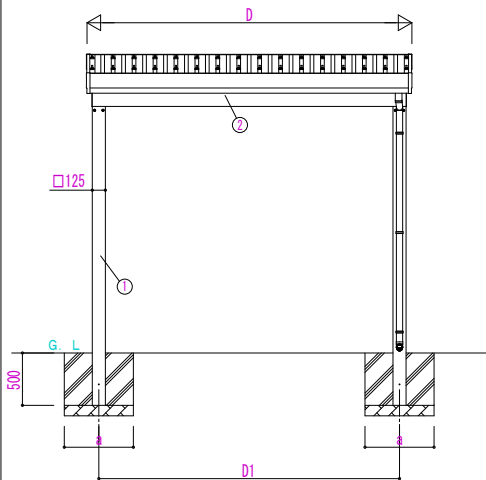
■基礎配置図



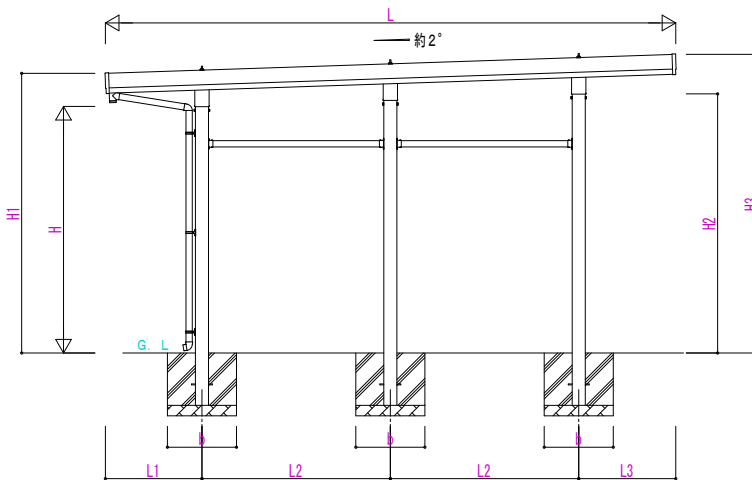
■姿図



土間コンクリート考慮基礎の場合



独立基礎の場合



■基礎寸法表

間口呼称	奥行呼称	独立基礎			土間コンクリート考慮基礎		
		地耐力 (kN/m ²)			地耐力 (kN/m ²)		
		30	50	100	30	50	100
30	55	980	680	450	980	680	450
	60	1020	700	470	1020	700	470
36	55	1060	750	500	1060	750	500
	60	1110	780	510	1110	780	510

■間口-奥行-高さ寸法表

間口呼称	奥行呼称	D	D1	L	L1	L2	L3
30	55	3104	2873	5450	923	1800	927
	60			5960	977	2000	983
36	55	3704	3473	5450	923	1800	927
	60			5960	977	2000	983

間口呼称	奥行呼称	H	H1	H2	H3
30	55	2355	2671	2475	2852
	60		2669	2488	2868
	55	2500	2816	2620	2997
	60		2814	2633	3013
	55	3000	3316	3120	3497
	60		3314	3133	3513
36	55	2355	2671	2475	2852
	60		2669	2488	2868
	55	2500	2816	2620	2997
	60		2814	2633	3013
	55	3000	3316	3120	3497
	60		3314	3133	3513

H3500の場合、H3000のH1、H2、H3に500を足した寸法になります。

■主要部材材質一覧

主要部材	材質	表面処理
①柱	アルミニウム合金 押出形材	陽極酸化塗装複合被膜
②梁	アルミニウム合金 押出形材	陽極酸化塗装複合被膜
③鼻隠し(側面)	アルミニウム合金 押出形材	陽極酸化塗装複合被膜
④鼻隠し(水上側)	アルミニウム合金 押出形材	陽極酸化塗装複合被膜
⑤鼻隠し(水下側)	アルミニウム合金 押出形材	陽極酸化塗装複合被膜

D: 間口
 D1: 柱芯々(間口方向)
 L: 奥行
 L1: 柱芯~屋根端部(水下側)
 L2: 柱芯々(奥行方向)
 L3: 柱芯~屋根端部(水上側)
 H: 高さ (G.L~梁下(水下側))
 H1: G.L~屋根上端(水下側)
 H2: G.L~梁下(水上側)
 H3: G.L~屋根上端(水上側)
 a: 基礎(間口方向)
 b: 基礎(奥行方向)

変更記事

設計監理

施工

工事名

カーポート ジーボートPro カーポート

7500タイプ 1台用 単体 柱6本仕様 納まり図

照査 担当 作図 尺度

御承認印

MCQ-B093

年 月 日

図番

通し図番

YKK AP

® 施工-A1