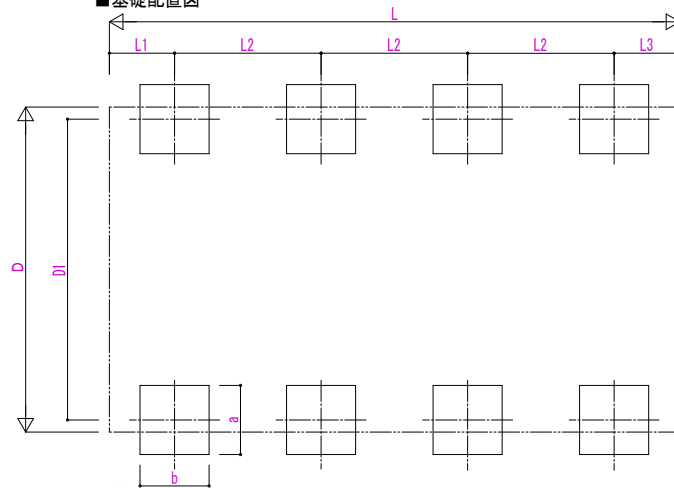
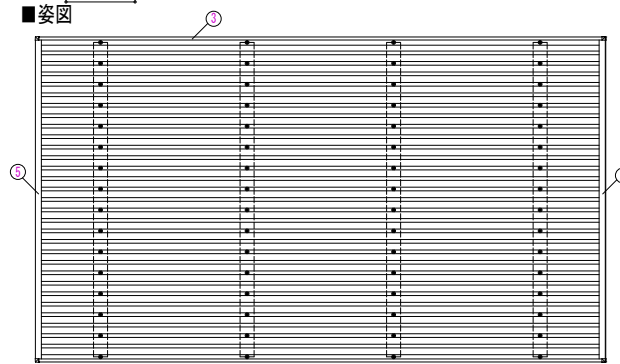


■基礎配置図



■姿図



■基礎寸法表

間口呼称	奥行呼称	独立基礎			土間コンクリート考慮基礎		
		地耐力 (kN/m ²)			地耐力 (kN/m ²)		
		30	50	100	30	50	100
30	55	870	600	400	870	600	400
	60	900	620	410	900	620	410
36	55	930	650	430	930	650	430
	60	970	680	450	970	680	450

■間口-奥行-高さ寸法表

間口呼称	奥行呼称	D	D1	L	L1	L2	L3
30	55	3104	2873	5450	623	1400	627
	60			5960	727	1500	733
36	55	3704	3473	5450	623	1400	627
	60			5960	727	1500	733

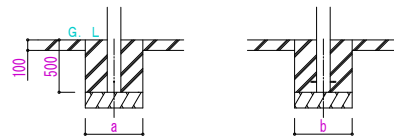
間口呼称	奥行呼称	H	H1	H2	H3
30	55	2355	2581	2495	2762
	60		2577	2505	2776
	55	2500	2726	2640	2907
	60		2722	2650	2921
36	55	3000	3226	3140	3407
	60		3222	3150	3421
	55	2355	2681	2495	2862
	60		2677	2505	2876
36	55	2500	2826	2640	3007
	60		2822	2650	3021
	55	3000	3326	3140	3507
	60		3322	3150	3521

H3500の場合、H3000のH1、H2、H3に500を足した寸法になります。

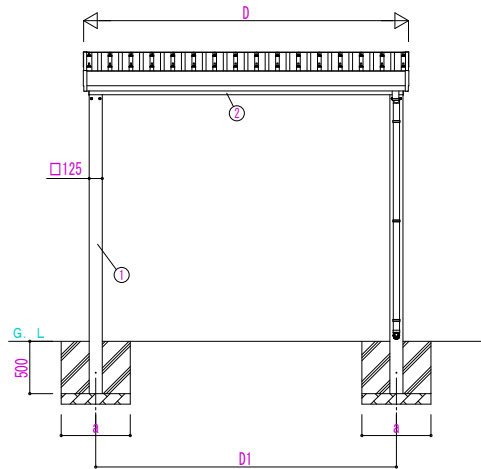
■主要部材材質一覧

主要部材	材質	表面処理
①柱	アルミニウム合金 押出型材	陽極酸化塗装複合被膜
②梁	アルミニウム合金 押出型材	陽極酸化塗装複合被膜
③鼻隠し(側面)	アルミニウム合金 押出型材	陽極酸化塗装複合被膜
④鼻隠し(水上側)	アルミニウム合金 押出型材	陽極酸化塗装複合被膜
⑤鼻隠し(水下側)	アルミニウム合金 押出型材	陽極酸化塗装複合被膜

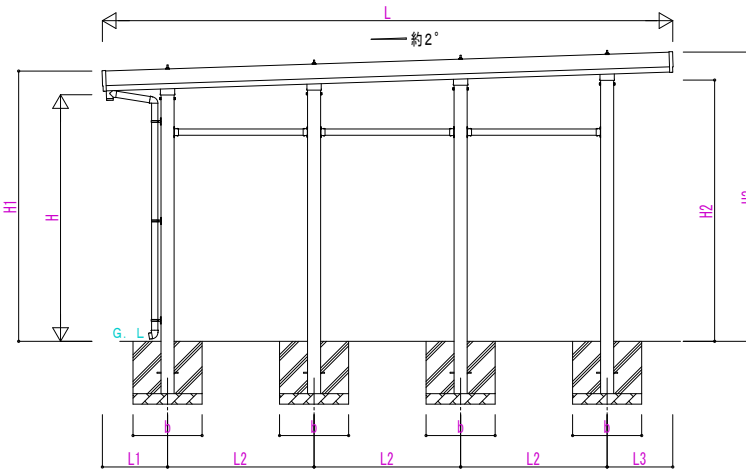
D: 間口
 D1: 柱芯々(間口方向)
 L: 奥行
 L1: 柱芯々~屋根端部(水下側)
 L2: 柱芯々(奥行方向)
 L3: 柱芯々~屋根端部(水上側)
 H: 高さ (G.L~梁下(水下側))
 H1: G.L~屋根上端(水下側)
 H2: G.L~梁下(水上側)
 H3: G.L~屋根上端(水上側)
 a: 基礎 (間口方向)
 b: 基礎 (奥行方向)



土間コンクリート考慮基礎の場合



独立基礎の場合



変更記事

設計監理

施工

工事名

図面内容

7500タイプ 1台用 単体 柱8本仕様 納まり図

照査

担当

作図

尺度

御承認印

MCQ-B095

図番

通し図番

年 月 日