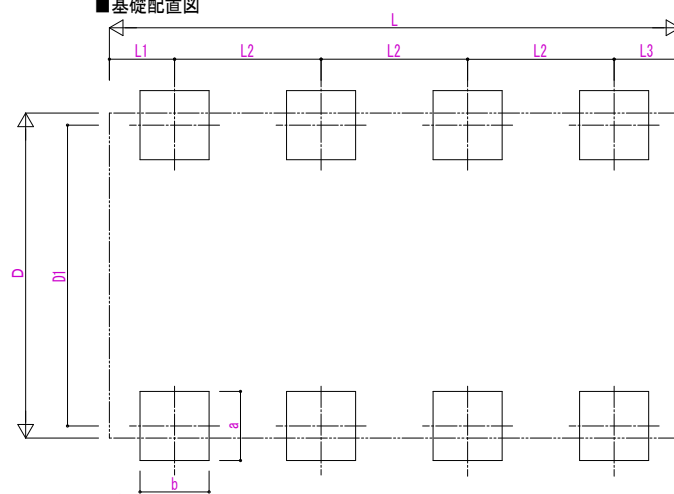


■基礎配置図



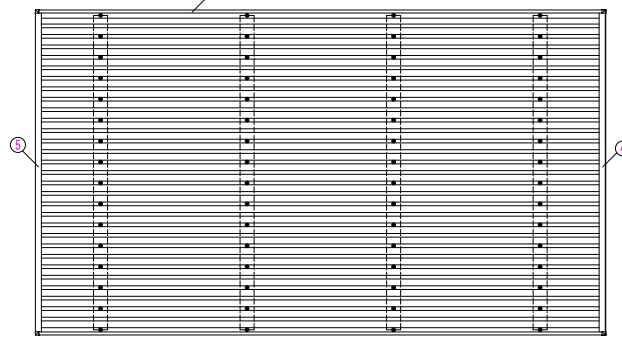
■基礎寸法表

間口呼称	奥行呼称	独立基礎			土間コンクリート考慮基礎		
		地耐力 (kN/m <sup>2</sup> )			地耐力 (kN/m <sup>2</sup> )		
		30	50	100	30	50	100
30	55	950	700	450	950	700	450
36	55	1050	750	500	1050	750	500

■間口-奥行-高さ寸法表

間口呼称	奥行呼称	D	D1	L	L1	L2	L3
30	55	3104	2873	5450	623	1400	627
36	55	3704	3473	5450	623	1400	627

■姿図



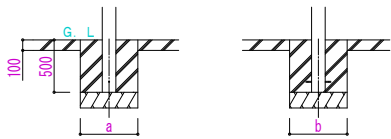
間口呼称	奥行呼称	H	H1	H2	H3
30	55	2355	2681	2495	2862
		2500	2826	2640	3007
		3000	3326	3140	3507
36	55	2355	2681	2495	2862
		2500	2826	2640	3007
		3000	3326	3140	3507

H3500の場合、H3000のH1、H2、H3に500を足した寸法になります。

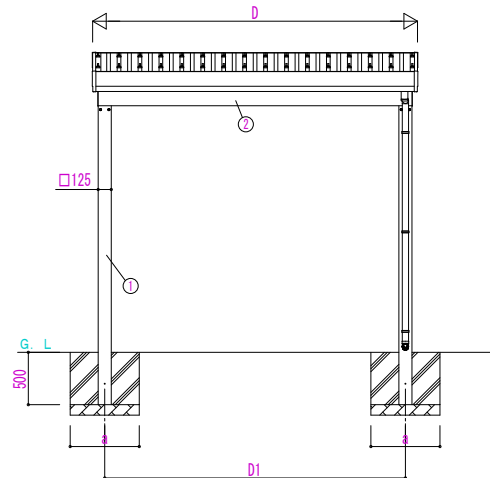
■主要部材材質一覧

主要部材	材質	表面処理
①柱	アルミニウム合金 押出型材	陽極酸化塗装複合被膜
②梁	アルミニウム合金 押出型材	陽極酸化塗装複合被膜
③鼻隠し(側面)	アルミニウム合金 押出型材	陽極酸化塗装複合被膜
④鼻隠し(水上側)	アルミニウム合金 押出型材	陽極酸化塗装複合被膜
⑤鼻隠し(水下側)	アルミニウム合金 押出型材	陽極酸化塗装複合被膜

D: 間口  
 D1: 柱芯々(間口方向)  
 L: 奥行  
 L1: 柱芯々~屋根端部(水下側)  
 L2: 柱芯々(奥行方向)  
 L3: 柱芯々~屋根端部(水上側)  
 H: 高さ (G.L~梁下(水下側))  
 H1: G.L~屋根上端(水下側)  
 H2: G.L~梁下(水上側)  
 H3: G.L~屋根上端(水上側)  
 a: 基礎 (間口方向)  
 b: 基礎 (奥行方向)



土間コンクリート考慮基礎の場合



独立基礎の場合

変更記事

設計監理

施工

工事名

図面内容

9000タイプ 1台用 単体 柱8本仕様 納まり図

照査 担当 作図 尺度

御承認印

MCQ-B097

図番

通し図番

年 月 日