

■基礎寸法表

間口呼称	奥行呼称	独立基礎			土間コンクリート考慮基礎			土間コンクリート同時施工基礎	
		地耐力 (kN/m ²)			地耐力 (kN/m ²)			地耐力 (kN/m ²)	
		30	50	100	30	50	100	30	50, 100
80	55	870	600	500	870	600	400	850	600
	60	900	620	520	900	620	420	850	600

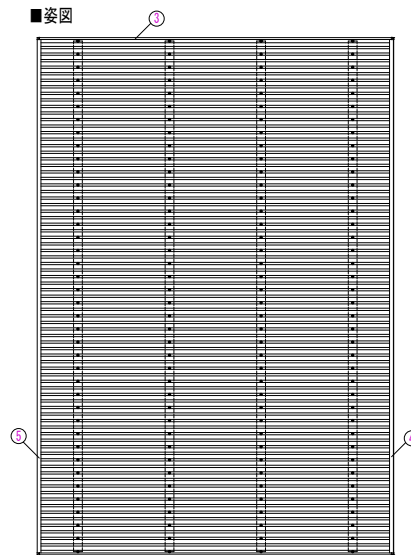
■間口-奥行-高さ寸法表

間口呼称	奥行呼称	D	D1	L	L1	L2	L3
80	55	7904	7673	5450	623	1400	627
	60	7904	7673	5960	727	1500	733

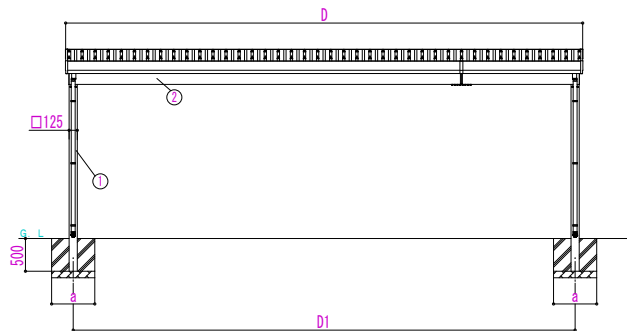
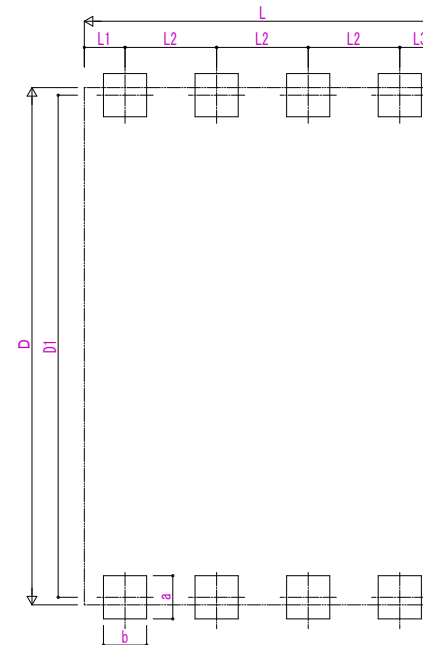
間口呼称	奥行呼称	H	H1	H2	H3
80	55	2355	2711	2495	2892
	60		2707	2505	2906
	55	2500	2856	2640	3037
	60		2852	2650	3051
	55	3000	3356	3140	3537
	60		3352	3150	3551

H3500の場合、H3000のH1、H2、H3に500を足した寸法になります。

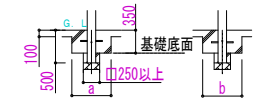
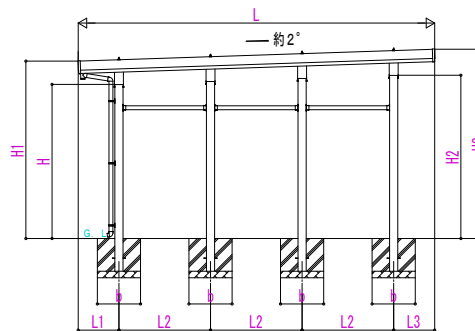
■姿図



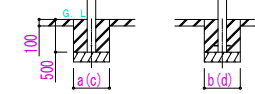
■基礎配置図



独立基礎の場合



土間コンクリート同時施工基礎の場合



土間コンクリート考慮基礎の場合

■主要部材材質一覧

主要部材	材質	表面処理
①柱	アルミニウム合金 押出形材	陽極酸化塗装複合被膜
②梁	アルミニウム合金 押出形材	陽極酸化塗装複合被膜
③鼻隠し(側面)	アルミニウム合金 押出形材	陽極酸化塗装複合被膜
④鼻隠し(水上側)	アルミニウム合金 押出形材	陽極酸化塗装複合被膜
⑤鼻隠し(水下側)	アルミニウム合金 押出形材	陽極酸化塗装複合被膜

- D: 間口
- D1: 柱々々(間口方向)
- L: 奥行
- L1: 柱芯~屋根端部(水下側)
- L2: 柱芯々(奥行方向)
- L3: 柱芯~屋根端部(水上側)
- H: 高さ (G.L~梁下(水下側))
- H1: G.L~屋根上端(水下側)
- H2: G.L~屋根上端(水上側)
- H3: G.L~屋根上端(水上側)
- a: 基礎 (間口方向)
- b: 基礎 (奥行方向)

変更記事	設計監理
	施工

工事名	カーポート ジーボートPro カーポート
図面内容	3000タイプ 3台用 単体 柱8本仕様 納まり図

照査	担当	作図	尺度	御承認印
MCT-B031				年 月 日

YKK AP 施工-A1