

■基礎寸法表

間口呼称	奥行呼称	独立基礎			土間コンクリート考慮基礎			土間コンクリート同時施工基礎	
		地耐力 (kN/m <sup>2</sup> )			地耐力 (kN/m <sup>2</sup> )			地耐力 (kN/m <sup>2</sup> )	
		30	50	100	30	50	100	30	50, 100
80	55	a・b	a・b	a・b	a・b	a・b	a・b	a・b	a・b
	60	870	600	500	870	600	400	700	600

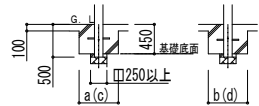
間口呼称	奥行呼称	独立基礎			土間コンクリート考慮基礎			土間コンクリート同時施工基礎	
		地耐力 (kN/m <sup>2</sup> )			地耐力 (kN/m <sup>2</sup> )			地耐力 (kN/m <sup>2</sup> )	
		30	50	100	30	50	100	30	50, 100
80+18	55	c・d	c・d	c・d	c・d	c・d	c・d	c・d	c・d
	60	1100	750	600	1100	750	550	1200	850

■間口-奥行-高さ寸法表

間口呼称	奥行呼称	D	D1	L	L1	L2	L3
80+18	55	9704	7737	5450	623	1400	627
	60			5960	727	1500	733

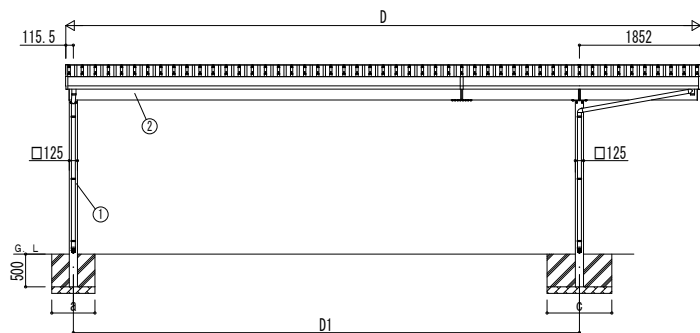
間口呼称	奥行呼称	H	H1	H2	H3
80+18	55	2355	2711	2495	2892
	60		2707	2505	2906
	55	2500	2856	2640	3037
	60		2852	2650	3051
	55	3000	3356	3140	3537
	60		3352	3150	3551

H3500の場合、H3000のH1、H2、H3に500を足した寸法になります。



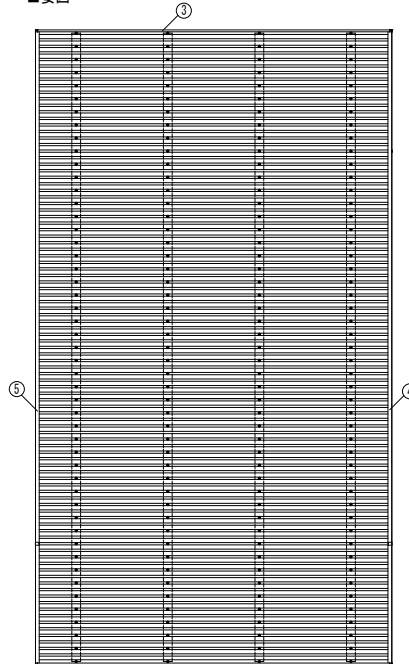
土間コンクリート同時施工基礎の場合

土間コンクリート考慮基礎の場合

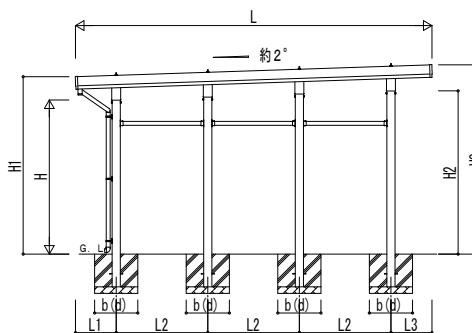
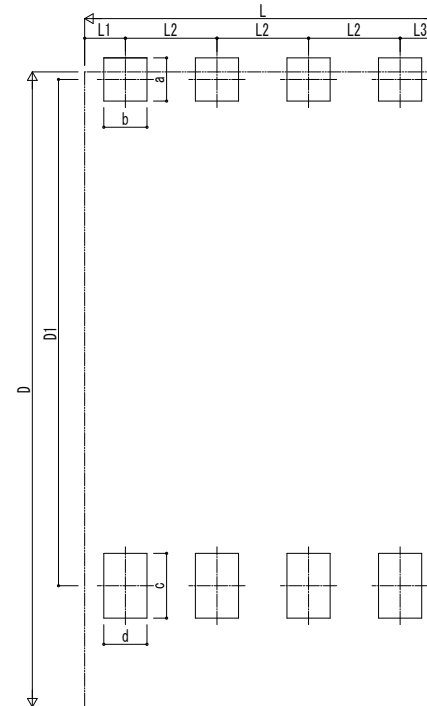


独立基礎の場合

■姿図



■基礎配置図



■主要部材材質一覧

主要部材	材質	表面処理
①柱	アルミニウム合金 押出形材	陽極酸化塗装複合被膜
②梁	アルミニウム合金 押出形材	陽極酸化塗装複合被膜
③鼻隠し(側面)	アルミニウム合金 押出形材	陽極酸化塗装複合被膜
④鼻隠し(水上側)	アルミニウム合金 押出形材	陽極酸化塗装複合被膜
⑤鼻隠し(水下側)	アルミニウム合金 押出形材	陽極酸化塗装複合被膜

- D: 間口  
D1: 柱芯々(間口方向)  
L: 奥行  
L1: 柱芯々~屋根端部(水下側)  
L2: 柱芯々(奥行方向)  
L3: 柱芯々~屋根端部(水上側)  
H: 高さ (G.L~梁下(水下側))  
H1: G.L~屋根上端(水下側)  
H2: G.L~梁下(水上側)  
H3: G.L~屋根上端(水上側)  
a: 基礎(間口方向)  
b: 基礎(奥行方向)  
c: 基礎(間口方向)  
d: 基礎(奥行方向)

変更記事	設計監理
	施工

工事名	照査	担当	作図	尺度	御承認印
図面内容	3000タイプ	3台用+α	間口延長	柱8本仕様	納まり図

図番	通し図番
	MCT-B039

YKK AP 施工-A1