

■基礎寸法表

間口呼称	奥行呼称	独立基礎			土間コンクリート考慮基礎			土間コンクリート同時施工基礎	
		地耐力 (kN/m ²)			地耐力 (kN/m ²)			地耐力 (kN/m ²)	
		30	50	100	30	50	100	30	50, 100
80	55	a・b	a・b	a・b	a・b	a・b	a・b	a・b	a・b
		1050	750	480	1050	750	500	1050	750

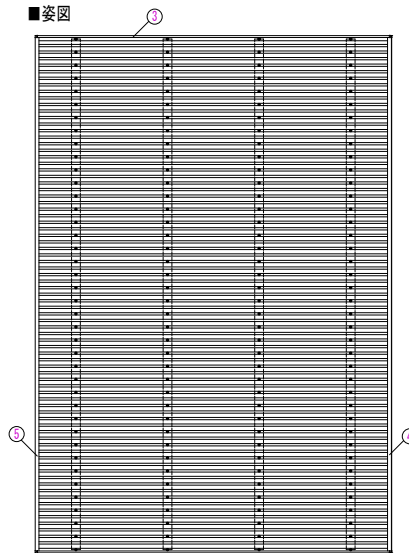
■間口-奥行-高さ寸法表

間口呼称	奥行呼称	D	D1	L	L1	L2	L3
80	55	7904	7673	5450	623	1400	627

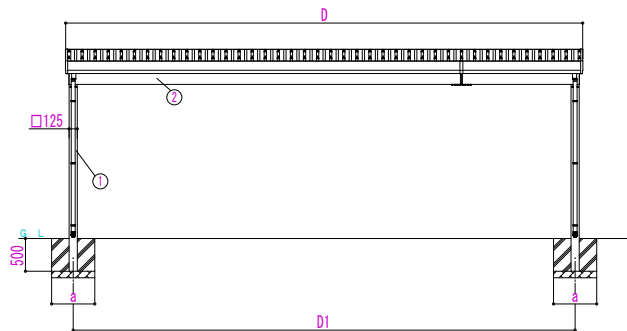
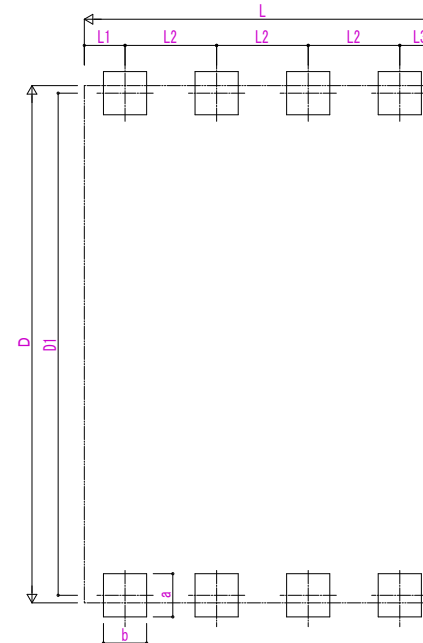
間口呼称	奥行呼称	H	H1	H2	H3
80	55	2355	2711	2495	2892
		2500	2856	2640	3037
		3000	3356	3140	3537

H3500の場合、H3000のH1、H2、H3に500を足した寸法になります。

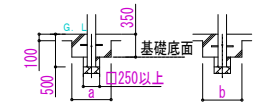
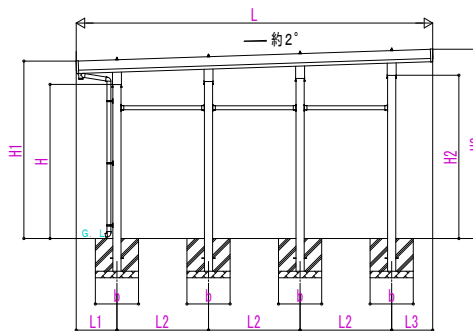
■姿図



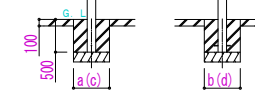
■基礎配置図



独立基礎の場合



土間コンクリート同時施工基礎の場合



土間コンクリート考慮基礎の場合

■主要部材材質一覧

主要部材	材質	表面処理
①柱	アルミニウム合金 押出形材	陽極酸化塗装複合被膜
②梁	アルミニウム合金 押出形材	陽極酸化塗装複合被膜
③鼻隠し(側面)	アルミニウム合金 押出形材	陽極酸化塗装複合被膜
④鼻隠し(水上側)	アルミニウム合金 押出形材	陽極酸化塗装複合被膜
⑤鼻隠し(水下側)	アルミニウム合金 押出形材	陽極酸化塗装複合被膜

- D : 間口
- D1 : 柱芯々(間口方向)
- L : 奥行
- L1 : 柱芯～屋根端部(水下側)
- L2 : 柱芯々(奥行方向)
- L3 : 柱芯～屋根端部(水上側)
- H : 高さ (G.L～梁下(水下側))
- H1 : G.L～屋根上端(水下側)
- H2 : G.L～梁上(水上側)
- H3 : G.L～屋根上端(水上側)
- a : 基礎(間口方向)
- b : 基礎(奥行方向)

変更記事	設計監理	工事名	照査	担当	作図	尺度	御承認印	図番
	施工	カーポート ジーポートPro カーポート						通し図番
		4500タイプ 3台用 単体 柱8本仕様 納まり図						

殿

工事

MCT-B054

YKK AP 施工-A1