

■基礎寸法表

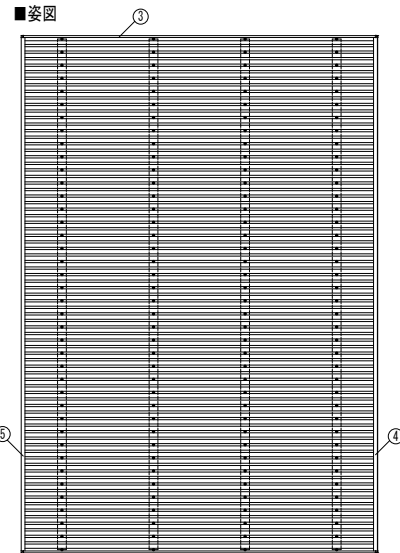
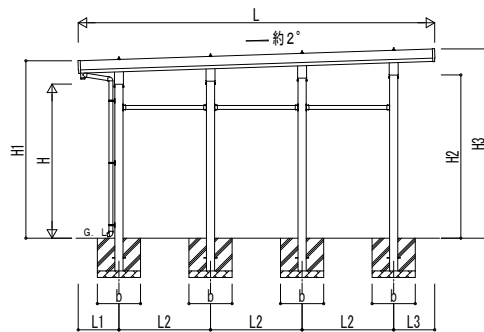
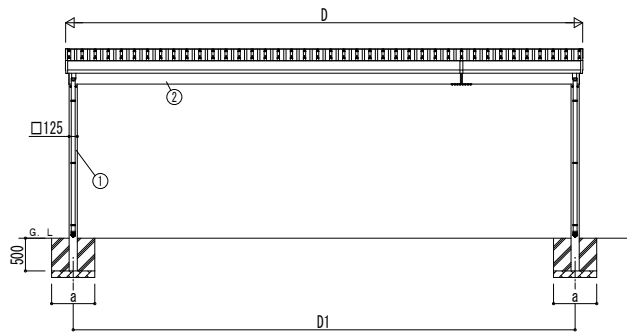
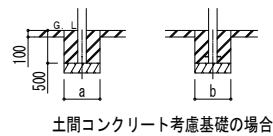
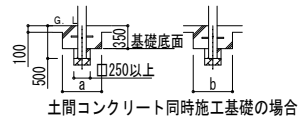
間口呼称	奥行呼称	独立基礎			土間コンクリート考慮基礎			土間コンクリート同時施工基礎	
		地耐力 (kN/m <sup>2</sup> )			地耐力 (kN/m <sup>2</sup> )			地耐力 (kN/m <sup>2</sup> )	
		30	50	100	30	50	100	30	50, 100
80	55	a・b	a・b	a・b	a・b	a・b	a・b	a・b	a・b
		1020	900	900	1020	900	900	1050	1050

■間口-奥行-高さ寸法表

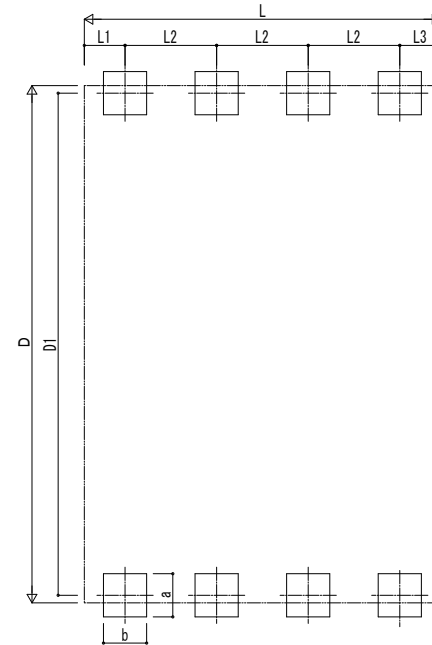
間口呼称	奥行呼称	D	D1	L	L1	L2	L3
80	55	7904	7673	5450	623	1400	627

間口呼称	奥行呼称	H	H1	H2	H3
		2355	2711	2495	2892
		2500	2856	2640	3037
80	55	3000	3356	3140	3537

H3500の場合、H3000のH1、H2、H3に500を足した寸法になります。



■基礎配置図



■主要部材材質一覧

主要部材	材質	表面処理
①柱	アルミニウム合金 押出形材	陽極酸化塗装複合被膜
②梁	アルミニウム合金 押出形材	陽極酸化塗装複合被膜
③鼻隠し(側面)	アルミニウム合金 押出形材	陽極酸化塗装複合被膜
④鼻隠し(水上側)	アルミニウム合金 押出形材	陽極酸化塗装複合被膜
⑤鼻隠し(水下側)	アルミニウム合金 押出形材	陽極酸化塗装複合被膜

D: 間口  
D1: 柱芯々(間口方向)  
L: 奥行  
L1: 柱芯~屋根端部(水下側)  
L2: 柱芯々(奥行方向)  
L3: 柱芯~屋根端部(水上側)  
H: 高さ (G.L~梁下(水下側))  
H1: G.L~屋根上端(水下側)  
H2: G.L~梁上(水上側)  
H3: G.L~屋根上端(水上側)  
a: 基礎 (間口方向)  
b: 基礎 (奥行方向)

変更記事	設計監理
	施工

工事名	照査	担当	作図	尺度	御承認印
図面内容	カーポート	ジーポートPro	カーポート		
	3000GRタイプ	3台用	単体	柱8本仕様	納まり図

図番	通し図番
	MCT-B101