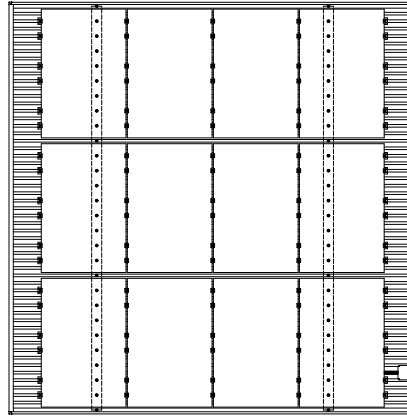
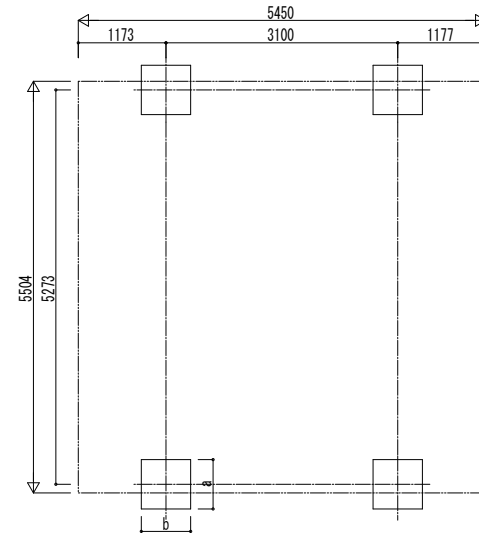


■ 姿図

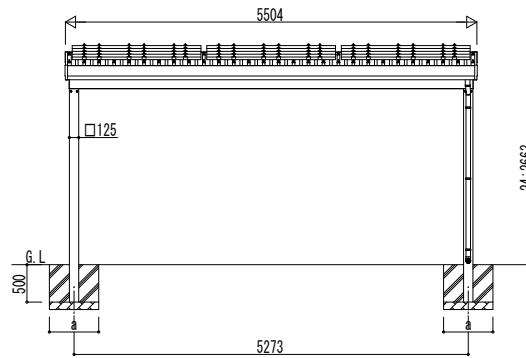


■ 基礎配置図

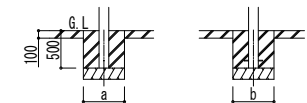
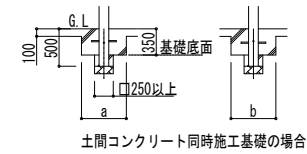
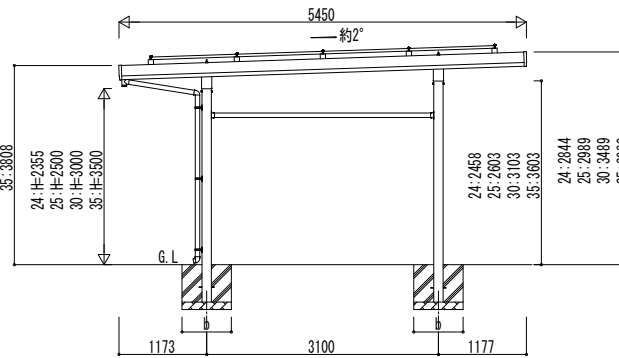


■ 基礎寸法表

| 間口呼称 | 奥行呼称 | 独立基礎 | | | 土間コンクリート考慮基礎 | | | 土間コンクリート同時施工基礎 | |
|------|------|--------------------------|-----|-----|--------------------------|-----|-----|--------------------------|---------|
| | | 地耐力 (kN/m ²) | | | 地耐力 (kN/m ²) | | | 地耐力 (kN/m ²) | |
| | | 30 | 50 | 100 | 30 | 50 | 100 | 30 | 50, 100 |
| 55 | 55 | a・b | a・b | a・b | a・b | a・b | a・b | a・b | a・b |
| | | 850 | 600 | 600 | 850 | 600 | 400 | 700 | 700 |



独立基礎の場合



土間コンクリート考慮基礎の場合

| | |
|------|------|
| 変更記事 | 設計監理 |
| | 施工 |

| | | | | | |
|--------------------------------|----|-----|----|------|------|
| 工事名 | 照査 | 担当 | 作図 | 尺度 | 御承認印 |
| 図面内容 | 図章 | 年月日 | 図番 | 通し図番 | |
| カーポート ジーボートPro PV カーポート | | | | | |
| PV900タイプ 2台用 単体 柱4本仕様 姿図 55-55 | | | | | |

| | | |
|----------|-----|------|
| NCD-C006 | 年月日 | 図番 |
| | | 通し図番 |