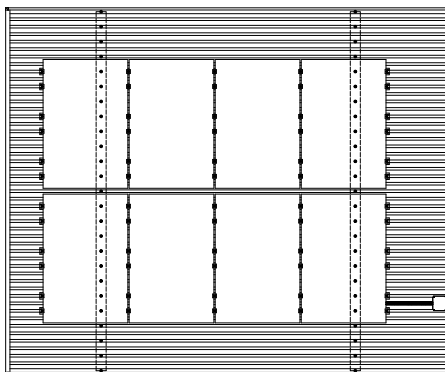
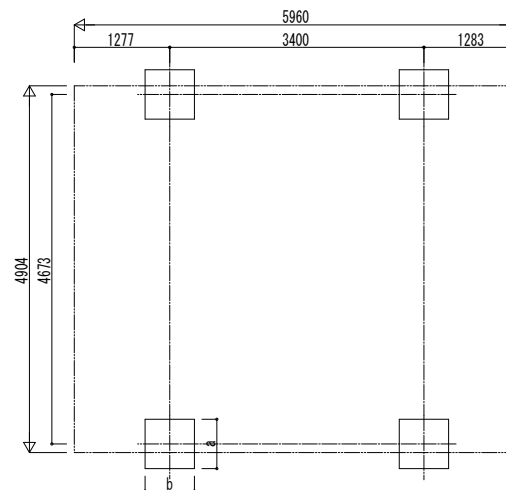


■ 姿図

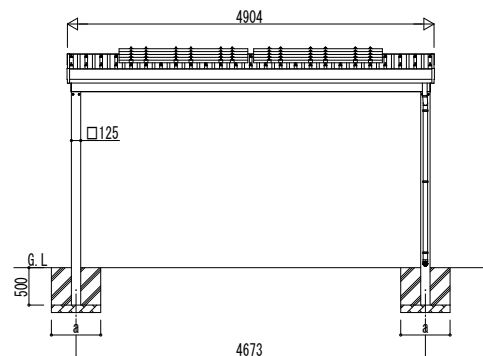


■ 基礎配置図

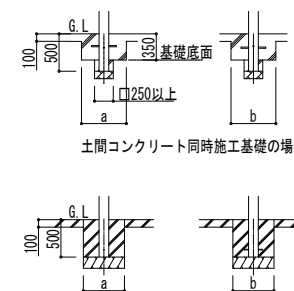
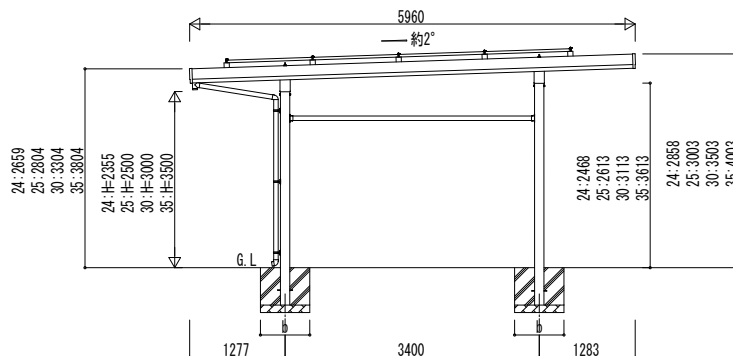


■ 基礎寸法表

間口呼称	奥行呼称	独立基礎			土間コンクリート考慮基礎			土間コンクリート同時施工基礎	
		地耐力 (kN/m <sup>2</sup> )			地耐力 (kN/m <sup>2</sup> )			地耐力 (kN/m <sup>2</sup> )	
		30	50	100	30	50	100	30	50, 100
48	60	a・b	a・b	a・b	a・b	a・b	a・b	a・b	a・b
		840	590	590	840	590	400	700	700



独立基礎の場合



土間コンクリート考慮基礎の場合

変更記事	設計監理


工事名	

照査	担当	作図	尺度

御承認印	

図番	