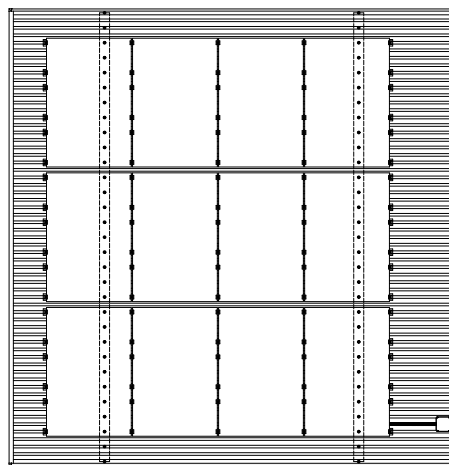
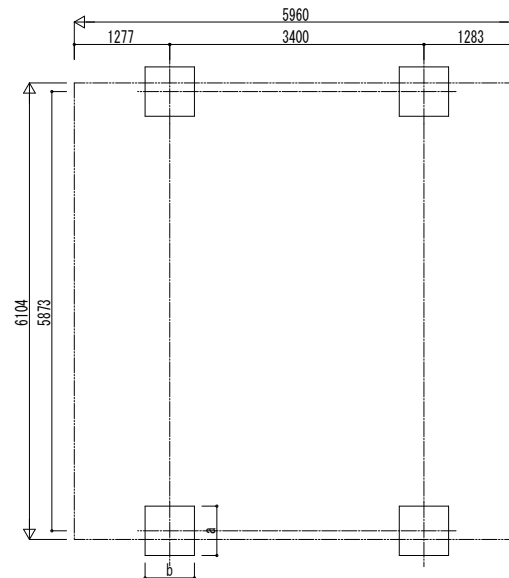


■ 姿図

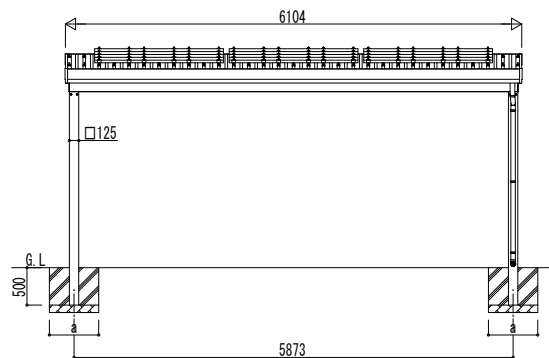


■ 基礎配置図

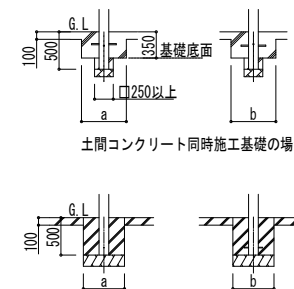
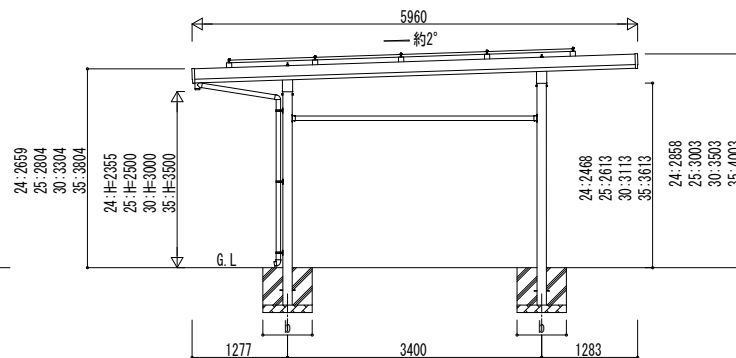


■ 基礎寸法表

間口呼称	奥行呼称	独立基礎			土間コンクリート考慮基礎			土間コンクリート同時施工基礎	
		地耐力 (kN/m ²)			地耐力 (kN/m ²)			地耐力 (kN/m ²)	
		30 a・b	50 a・b	100 a・b	30 a・b	50 a・b	100 a・b	30 a・b	50, 100 a・b
60	60	940	660	660	940	660	440	750	750



独立基礎の場合



土間コンクリート同時施工基礎の場合

土間コンクリート考慮基礎の場合

変更記事	設計監理
	施工

工事名	照査	担当	作図	尺度	御承認印
図面内容 カーポート ジーボートPro PV カーポート PV900タイプ 2台用 単体 柱4本仕様 姿図 60-60					

図番	年 月 日
通し図番	NCD-C010