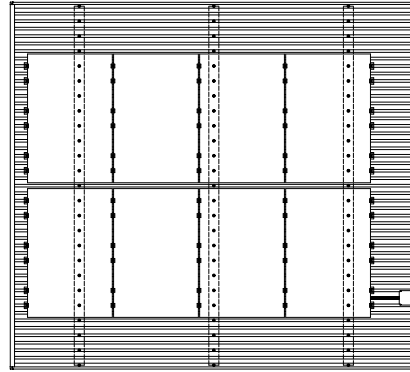
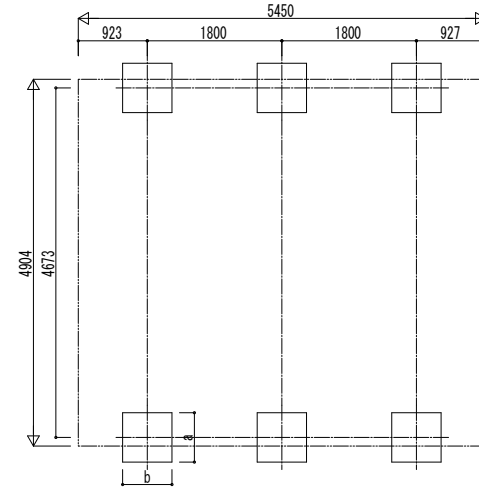


■ 姿図

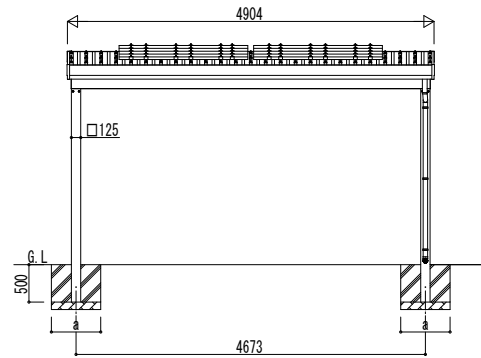


■ 基礎配置図

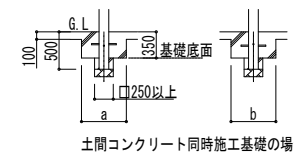
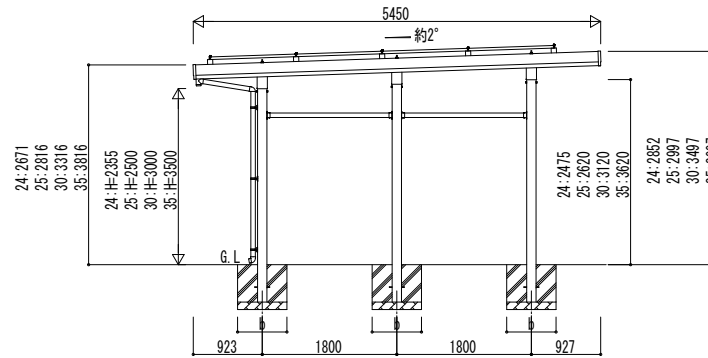


■ 基礎寸法表

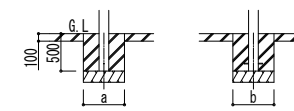
間口呼称	奥行呼称	独立基礎			土間コンクリート考慮基礎			土間コンクリート同時施工基礎	
		地耐力 (kN/m ²)			地耐力 (kN/m ²)			地耐力 (kN/m ²)	
		30	50	100	30	50	100	30	50, 100
48	55	a・b	a・b	a・b	a・b	a・b	a・b	a・b	a・b
		800	550	450	800	550	450	800	600



独立基礎の場合



土間コンクリート同時施工基礎の場合



土間コンクリート考慮基礎の場合

変更記事	設計監理

工事名	
図面内容	カーポート ジーボートPro PV カーポート PV1800タイプ 2台用 単体 柱6本仕様 姿図 55-48

照査	担当	作図	尺度

御承認印	

図番	
通し図番	