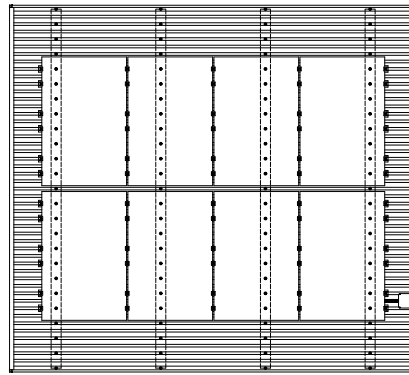
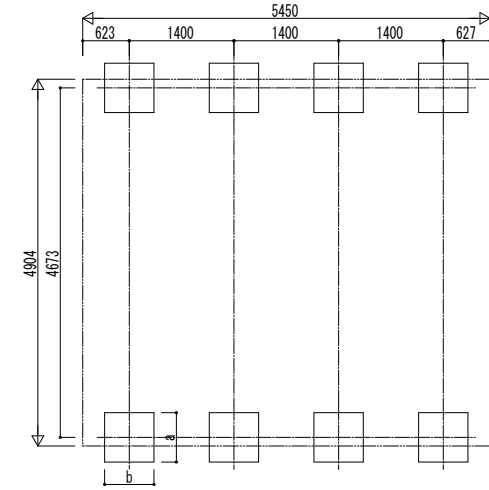


■ 姿図

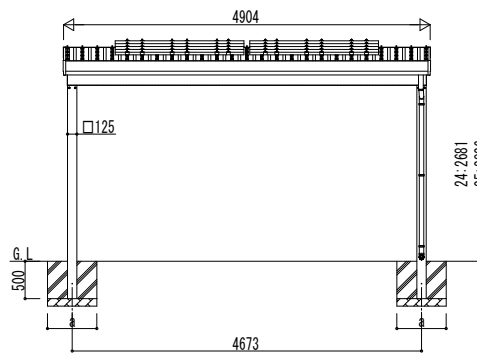


■ 基礎配置図

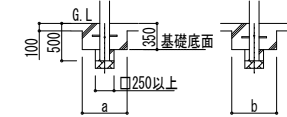
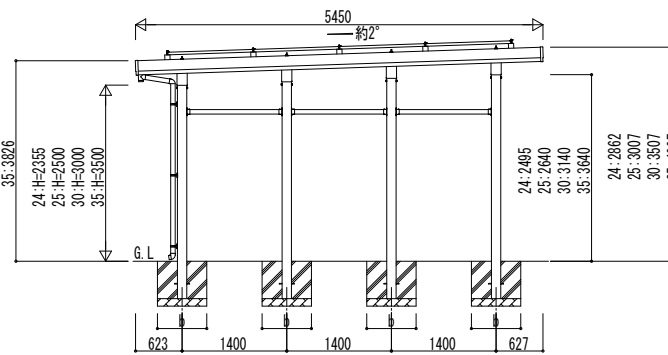


■ 基礎寸法表

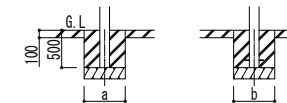
間口呼称	奥行呼称	独立基礎			土間コンクリート考慮基礎			土間コンクリート同時施工基礎	
		地耐力 (kN/m ²)			地耐力 (kN/m ²)			地耐力 (kN/m ²)	
		30	50	100	30	50	100	30	50, 100
48	55	a・b	a・b	a・b	a・b	a・b	a・b	a・b	a・b
		980	670	450	980	670	450	1000	700



独立基礎の場合



土間コンクリート同時施工基礎の場合



土間コンクリート考慮基礎の場合

変更記事	設計監理
	施工

殿	工事名
殿	図面内容

工事	照査	担当	作図	尺度	御承認印
PV4500タイプ 2台用 単体 柱8本仕様 姿図 55-48					

年月日	図番
	通し図番

NCD-C040	図番
	通し図番