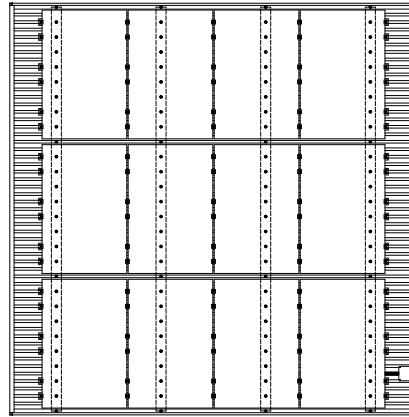
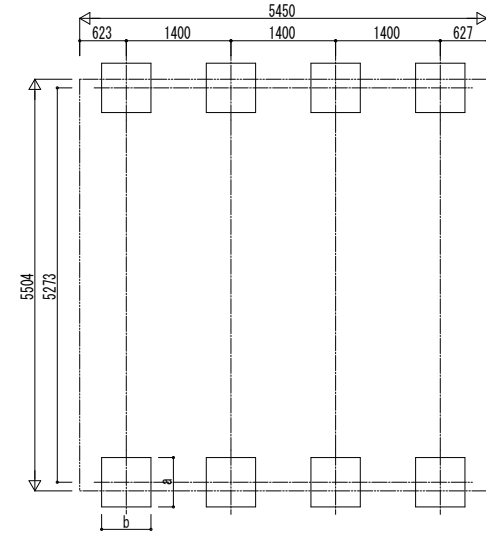


■ 姿図

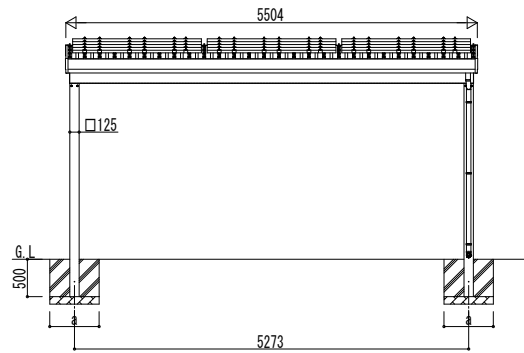


■ 基礎配置図

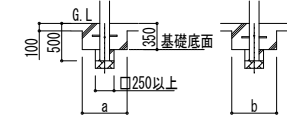
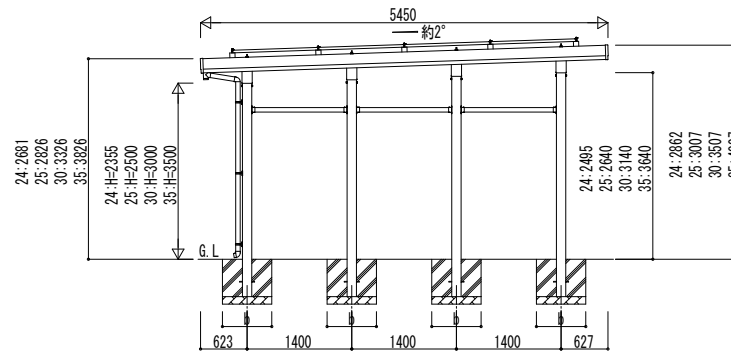


■ 基礎寸法表

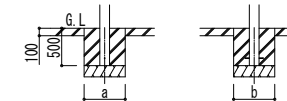
間口呼称	奥行呼称	独立基礎			土間コンクリート考慮基礎			土間コンクリート同時施工基礎	
		地耐力 (kN/m ²)			地耐力 (kN/m ²)			地耐力 (kN/m ²)	
		30	50	100	30	50	100	30	50, 100
55	55	a・b	a・b	a・b	a・b	a・b	a・b	a・b	a・b
		1040	700	470	1040	700	470	1050	750



独立基礎の場合



土間コンクリート同時施工基礎の場合



土間コンクリート考慮基礎の場合

変更記事

設計監理

施工

工事名

工事

図面内容 カーポート ジーポートPro PV カーポート
PV4500タイプ 2台用 単体 柱8本仕様 姿図 55-55

照査

担当

作図

尺度

御承認印

年 月 日

NCD-C041

図番

通し図番