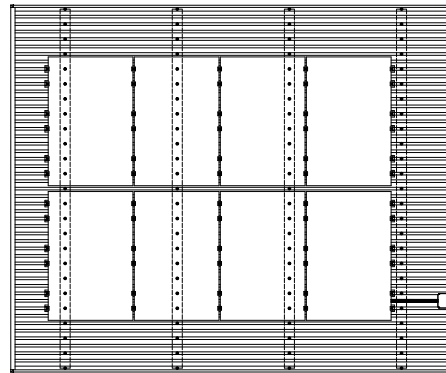
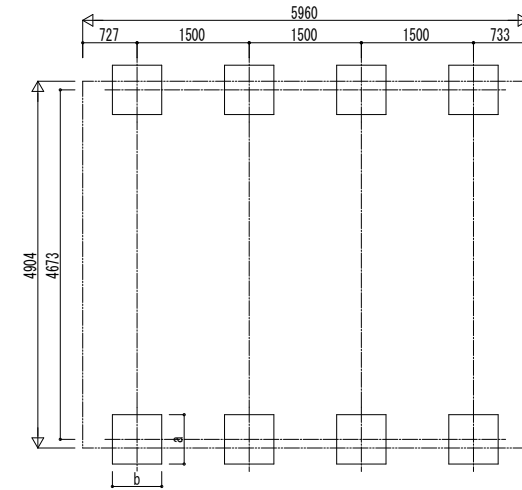


■ 姿図

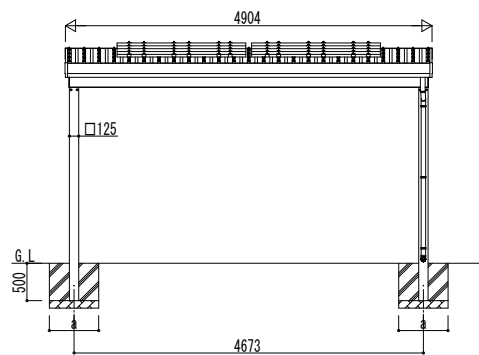


■ 基礎配置図

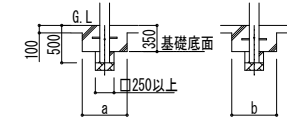
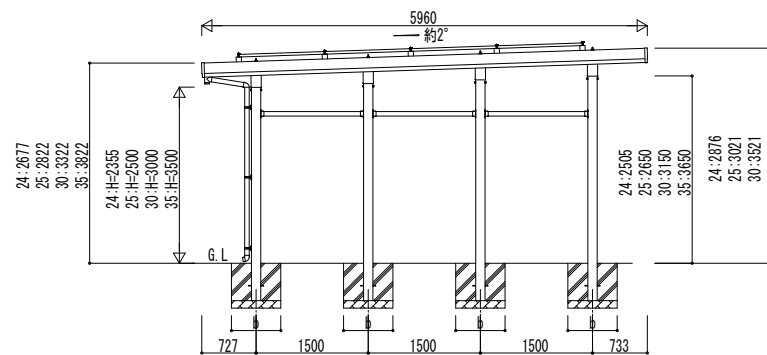


■ 基礎寸法表

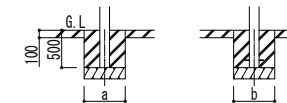
間口呼称	奥行呼称	独立基礎			土間コンクリート考慮基礎			土間コンクリート同時施工基礎	
		地耐力 (kN/m ²)			地耐力 (kN/m ²)			地耐力 (kN/m ²)	
		30	50	100	30	50	100	30	50, 100
48	60	a・b	a・b	a・b	a・b	a・b	a・b	a・b	a・b
		1000	700	460	1000	700	460	1000	700



独立基礎の場合



土間コンクリート同時施工基礎の場合



土間コンクリート考慮基礎の場合

変更記事	設計監理

工事名	照査	担当	作図	尺度	御承認印
図面内容					
PV4500タイプ 2台用 単体 柱8本仕様 姿図 60-48					

図番	