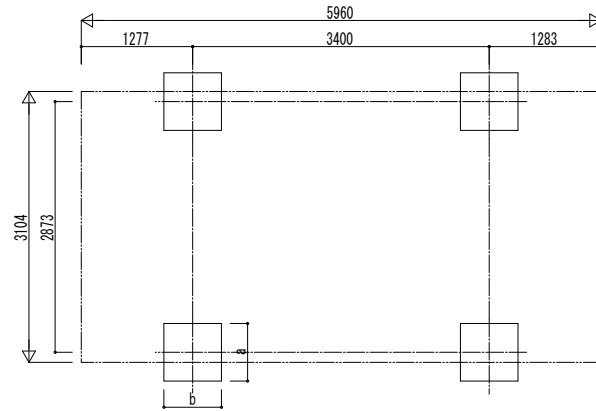
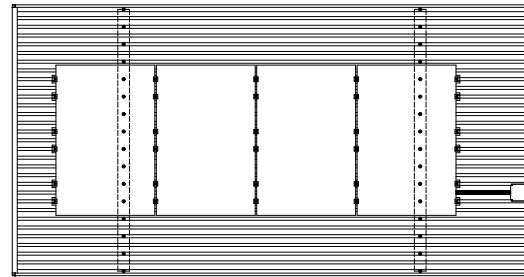


■基礎配置図

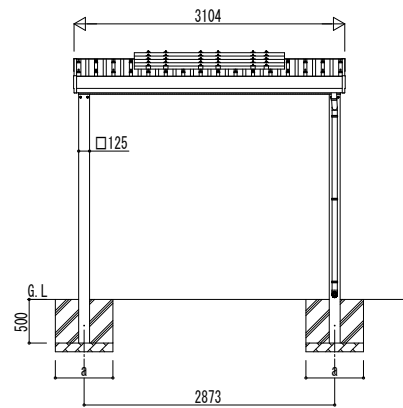


■姿図

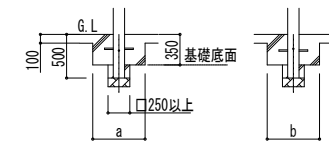
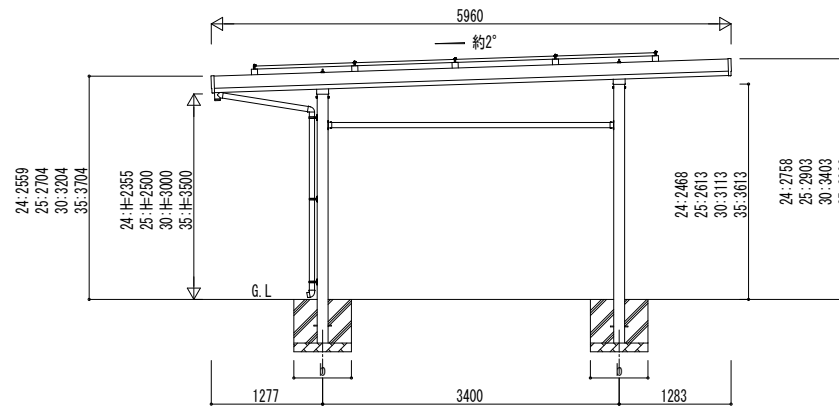


■基礎寸法表

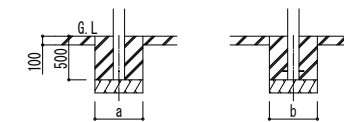
間口呼称 奥行呼称	独立基礎			土間コンクリート考慮基礎 土間コンクリート同時施工基礎					
	地耐力 (kN/m ²)			地耐力 (kN/m ²)			地耐力 (kN/m ²)		
	30	50	100	30	50	100	30	50, 100	
30	60	a・b	a・b	a・b	a・b	a・b	a・b	a・b	a・b
		680	480	480	680	480	380	700	650



独立基礎の場合



土間コンクリート同時施工基礎の場合



土間コンクリート考慮基礎の場合

変更記事	設計監理
	施工

工事名	照査	担当	作図	尺度	御承認印
図面内容	図	担	作	尺	認
カーポート ジーボートPro PV カーポート					
PV900タイプ 1台用 単体 柱4本仕様 姿図 60-30					

図番	年月日	通し図番
NCG-C003		