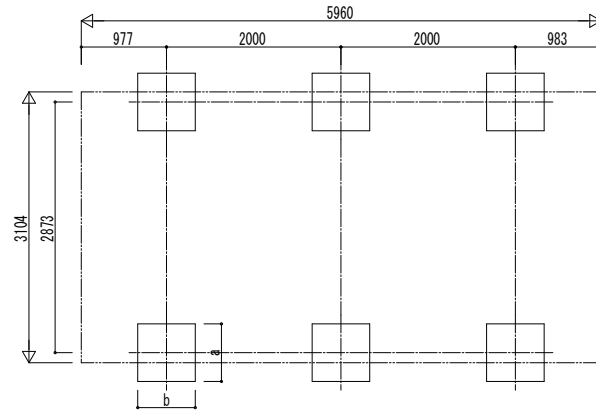
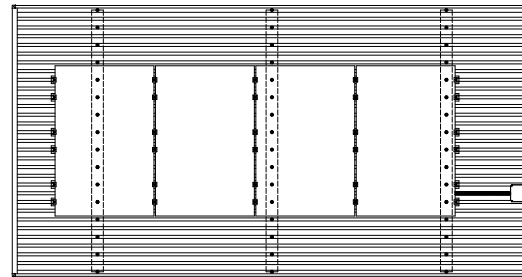


■基礎配置図

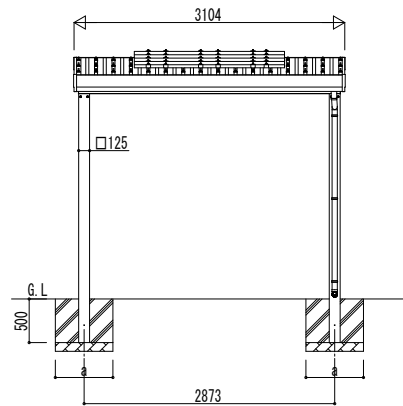


■梁図

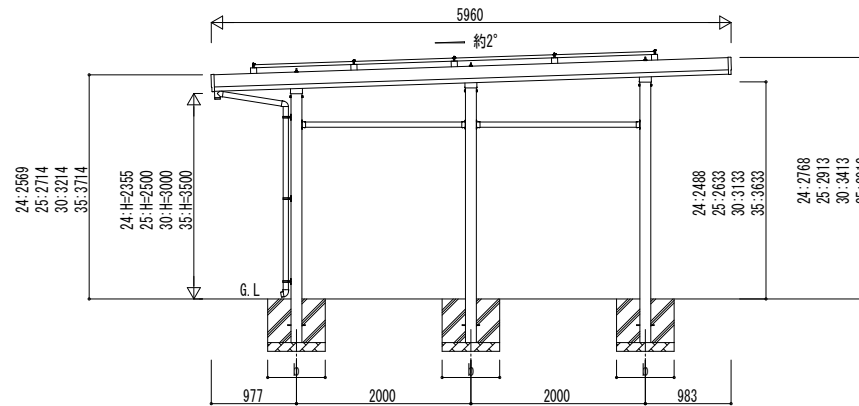


■基礎寸法表

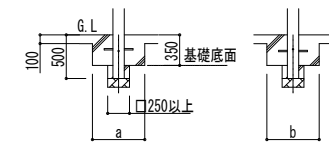
間口呼称	奥行呼称	独立基礎			土間コンクリート考慮基礎			土間コンクリート同時施工基礎	
		地耐力 (kN/m ²)			地耐力 (kN/m ²)			地耐力 (kN/m ²)	
		30	50	100	30	50	100	30	50, 100
30	60	a・b	a・b	a・b	a・b	a・b	a・b	a・b	a・b
		720	450	400	720	450	400	650	500



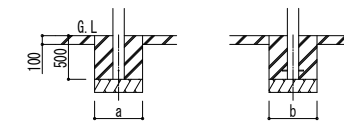
独立基礎の場合



土間コンクリート考慮基礎の場合



土間コンクリート同時施工基礎の場合



変更記事	設計監理	工事名	照査	担当	作図	尺度	御承認印	図番
	施工	図面内容						年 月 日
		PV1800タイプ 1台用 単体 柱6本仕様 姿図 60-30						通し図番

24: 2569	24: H=2355	24: 2768
25: 2714	25: H=2500	25: 2913
30: 3214	30: H=3000	30: 3413
35: 3714	35: H=3500	35: 3913
	24: 2488	
	25: 2633	
	30: 3133	
	35: 3633	

NCG-C015

NCG-C015

NCG-C015

NCG-C015
