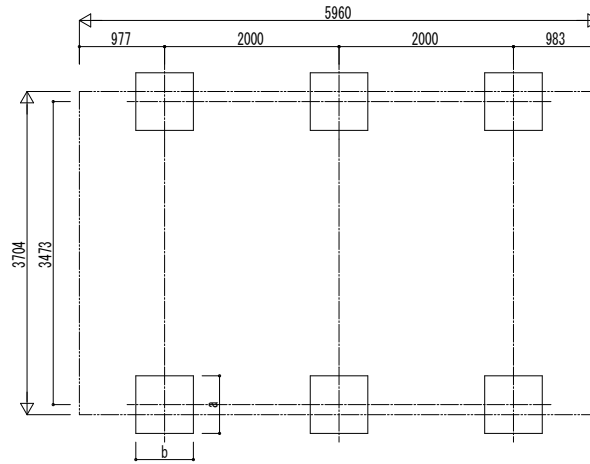
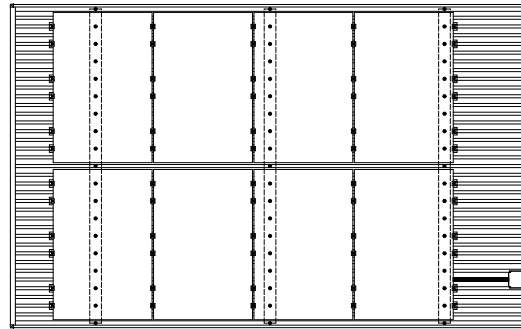


■基礎配置図

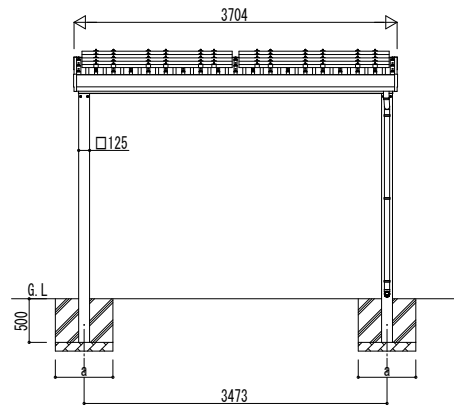


■姿図

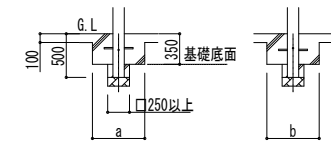
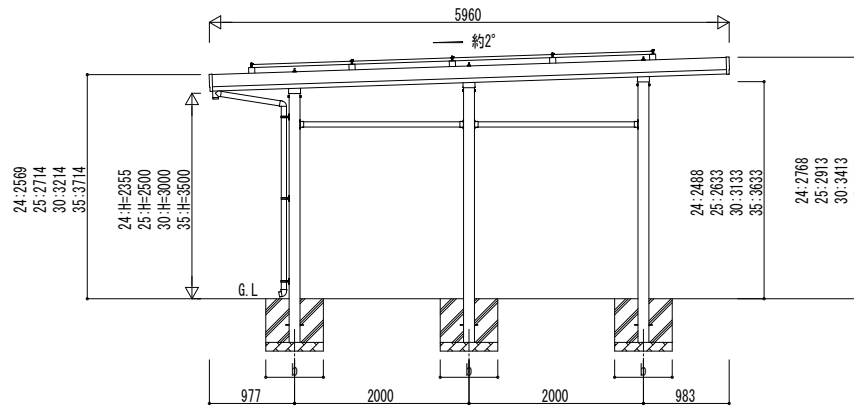


■基礎寸法表

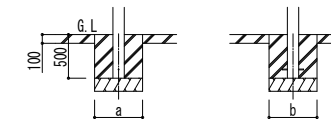
間口呼称 奥行呼称	独立基礎			土間コンクリート考慮基礎			土間コンクリート同時施工基礎		
	地耐力 (kN/m ²)			地耐力 (kN/m ²)			地耐力 (kN/m ²)		
	30	50	100	30	50	100	30	50, 100	
	a・b	a・b	a・b	a・b	a・b	a・b	a・b	a・b	
36	60	730	500	420	730	500	420	700	500



独立基礎の場合



土間コンクリート同時施工基礎の場合



土間コンクリート考慮基礎の場合

変更記事	設計監理	工事名	照査	担当	作図	尺度	御承認印	図番
	施工	図面内容						通し図番

工事名	照査	担当	作図	尺度	御承認印	図番
カーポート ジーボートPro PV カーポート						
PV1800タイプ 1台用 単体 柱6本仕様 姿図 60-36						

照査	担当	作図	尺度	御承認印	図番