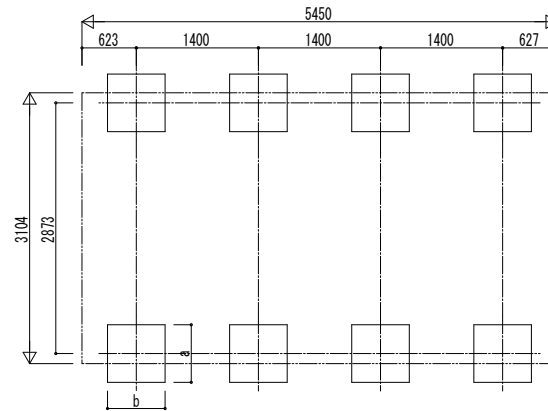
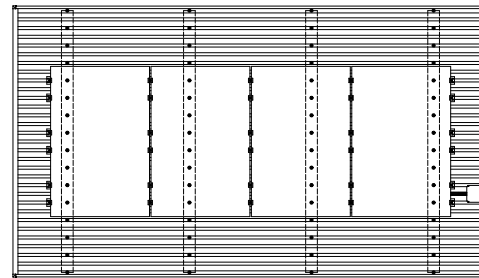


■基礎配置図

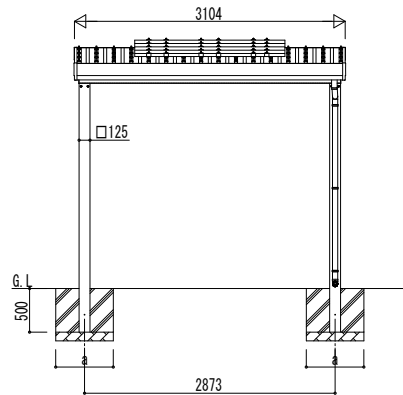


■姿図

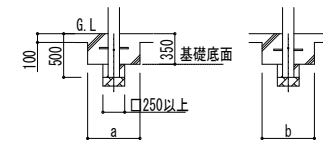
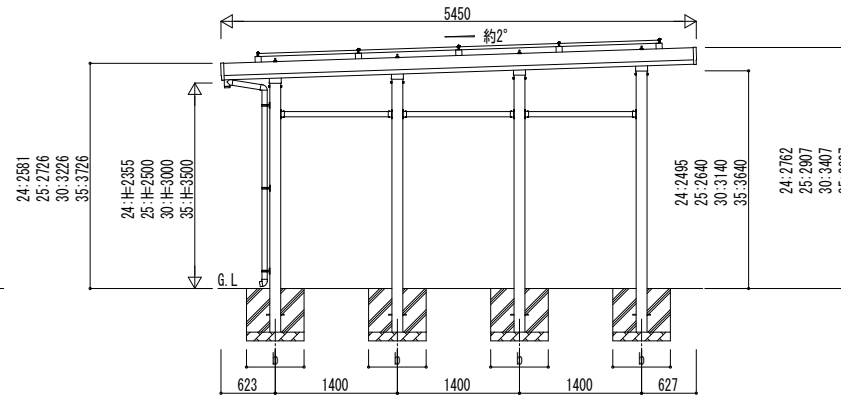


■基礎寸法表

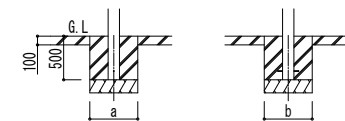
間口呼称	奥行呼称	独立基礎			土間コンクリート考慮基礎			土間コンクリート同時施工基礎	
		地耐力 (kN/m <sup>2</sup> )			地耐力 (kN/m <sup>2</sup> )			地耐力 (kN/m <sup>2</sup> )	
		30	50	100	30	50	100	30	50, 100
30	55	a・b	a・b	a・b	a・b	a・b	a・b	a・b	a・b
		800	550	380	800	550	380	650	600



独立基礎の場合



土間コンクリート同時施工基礎の場合



土間コンクリート考慮基礎の場合

変更記事

設計監理

施工

図面内容

カーポート ジーボートPro PV カーポート  
PV3000タイプ 1台用 単体 柱8本仕様 姿図 55-30

工事名

照査 担当 作図 尺度

御承認印

NCG-G025

図番

通し図番

年 月 日