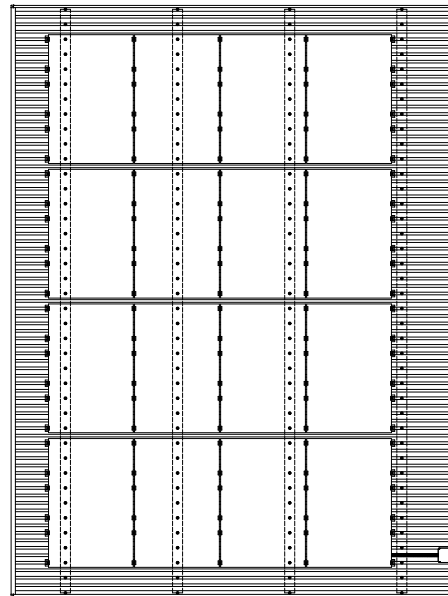
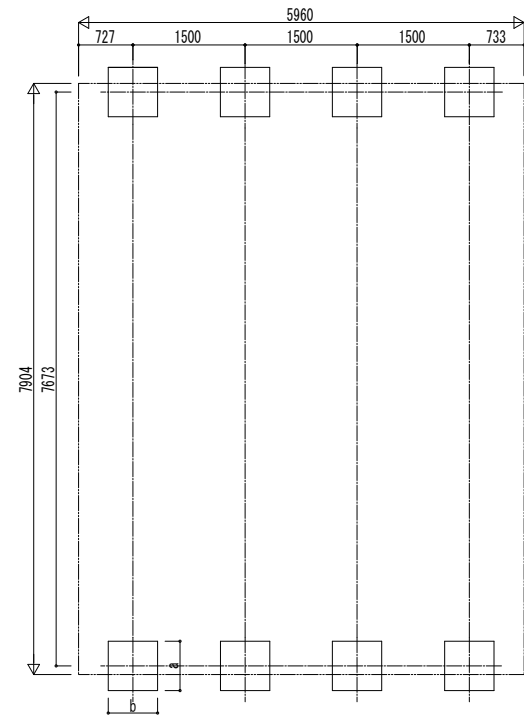


■ 姿図

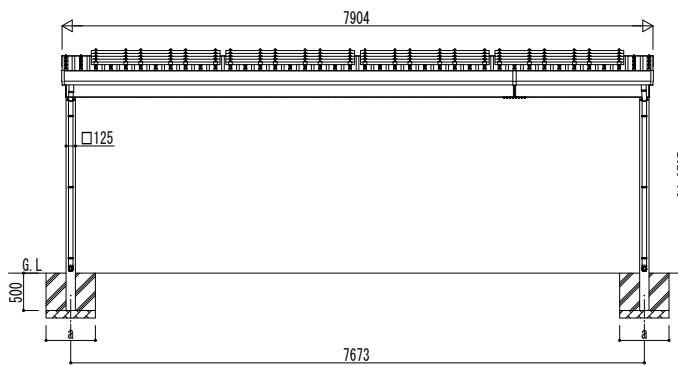


■ 基礎配置図

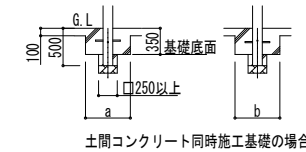
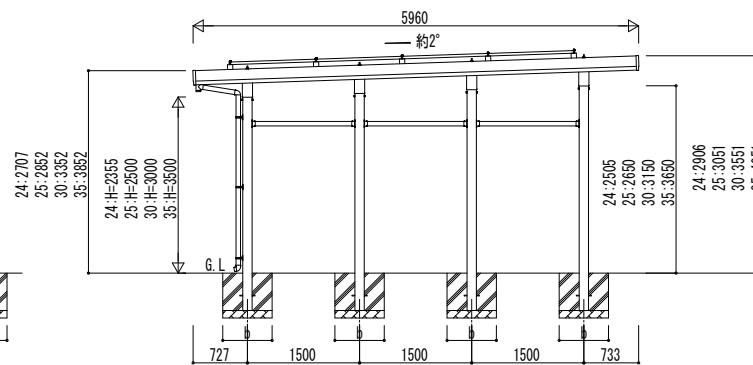


■ 基礎寸法表

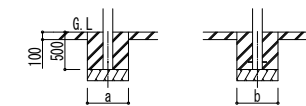
間口呼称	奥行呼称	独立基礎			土間コンクリート考慮基礎			土間コンクリート同時施工基礎	
		地耐力 (kN/m <sup>2</sup> )			地耐力 (kN/m <sup>2</sup> )			地耐力 (kN/m <sup>2</sup> )	
		30	50	100	30	50	100	30	50.100
80	60	a・b	a・b	a・b	a・b	a・b	a・b	a・b	a・b
		900	620	520	900	620	420	700	600



独立基礎の場合



土間コンクリート同時施工基礎の場合



土間コンクリート考慮基礎の場合

変更記事	設計監理


工事名	
図面内容	カーポート ジーボートPro PV カーポート PV1800タイプ 3台用 単体 柱8本仕様 姿図 60-80

照査	担当	作図	尺度

御承認印	

図番	
通し図番	