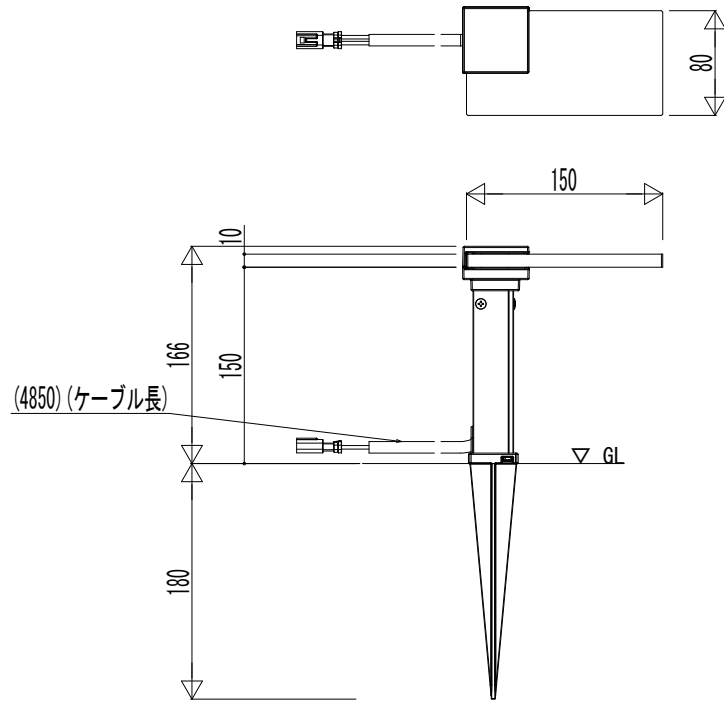


■スパイクプレートフロアライト



変更記事	設計監理


工事名	工事
図面内容	VIEW UP

照査	担当	作図	尺度

御承認印	

図番	

**YKK AP**  
 ④ 施工-A1

